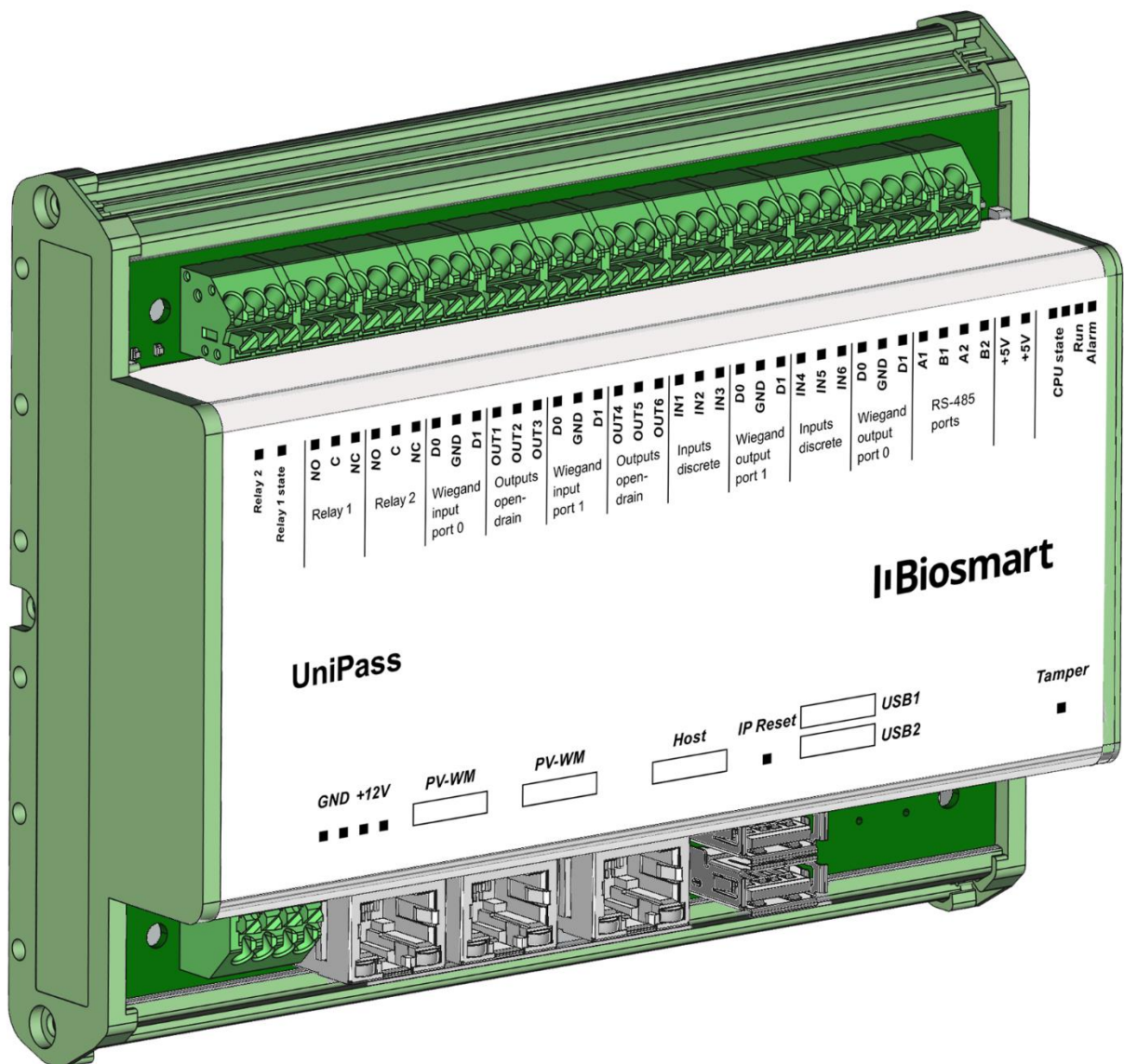


BioSmart UniPass

Руководство по эксплуатации



Содержание

1.	Введение	3
1.1.	Требования к квалификации персонала	3
2.	Описание контроллера	3
2.1.	Технические характеристики	4
2.2.	Описание работы контроллера.....	5
2.3.	Описание лицевой панели контроллера	6
2.4.	Описание платы контроллера	8
2.5.	Описание контактных разъемов и перемычек.....	10
3.	Меры безопасности	12
4.	Эксплуатационные ограничения	12
5.	Монтаж.....	13
5.1.	Особенности монтажа	13
5.2.	Используемые типы кабелей	14
5.3.	Монтаж на плоскость.....	14
5.4.	Монтаж на DIN-рейку.....	16
5.5.	Подключение питания контроллера	17
5.6.	Подключение контроллера к сети Ethernet	18
5.7.	Подключение к контроллеру считывателей PV-WM.....	18
5.8.	Подключение электромагнитного замка	19
5.8.1.	Электромагнитный замок с внешним источником питания	19
5.8.2.	Электромагнитный замок без внешнего источника питания.....	20
5.9.	Подключение электромеханического замка	21
5.9.1.	Электромеханический замок с внешним источником питания	21
5.9.2.	Электромеханический замок без внешнего источника питания	22
5.10.	Подключение кнопки выхода из помещения.....	23
5.11.	Подключение датчика двери	24
5.12.	Подключение RFID считывателя по Wiegand	25
5.13.	Подключение к стороннему контроллеру по Wiegand.....	27
6.	Настройка и сброс сетевых параметров	29
7.	Доступ к web-интерфейсу.....	29
7.1.	Overview	30
7.2.	Settings.....	30
7.2.1.	Настройка считывателей PV-WM	31

7.3.	Work model	33
7.3.1.	Общие сведения о рабочей модели.....	34
7.3.2.	Создание новой рабочей модели.....	34
7.3.3.	Редактирование блока действий (exec actions).....	36
7.3.4.	Редактирование блока событий (wait actios).....	38
7.3.5.	Генерация событий в Biosmart Sutdio.....	41
7.3.6.	Предустановленные рабочие модели	42
8.	Проверка работоспособности контроллера	43
9.	Маркировка и упаковка.....	44
10.	Хранение и транспортирование	44
11.	Утилизация.....	45
Приложение 1.....		46
	Список событий (wait actions)	46
	Список действий (exec actions).....	48
Приложение 2.....		49
	Список доступных логов событий.....	49

Уважаемые покупатели!

Благодарим Вас за приобретение нашей продукции. При соблюдении правил монтажа и эксплуатации данное устройство прослужит долгие годы.

1. Введение

В настоящем руководстве по эксплуатации приведены правила эксплуатации контроллера BioSmart UniPass, состав, порядок монтажа, подключения и настройки.

Документация и программное обеспечение постоянно улучшаются, последние актуальные версии документации и ПО можно найти на сайте www.bio-smart.ru в разделе «Продукты» или «Поддержка».

Используемые сокращения и обозначения:

ПО – программное обеспечение;

СКУД – система контроля и управления доступом;

БП – блок питания;

ПК – персональный компьютер.



- так выделена важная информация, на которую следует обратить внимание.

1.1. Требования к квалификации персонала

К монтажным работам допускаются лица, изучившие настоящее руководство по эксплуатации и имеющие допуск по работе с электроустановками до 1000 В, группа по электробезопасности № III, обладающие необходимыми знаниями в области настройки сетевого оборудования и администрирования ОС Windows.

2. Описание контроллера

Контроллер BioSmart UniPass предназначен для работы в составе системы контроля и управления доступом (СКУД) BioSmart. Контроллер позволяет организовать контроль и управление доступом, а также учёт рабочего времени посредством идентификации пользователей по рисунку вен ладони и бесконтактным RFID картам. Контроллер работает со считывателями BioSmart PV-WM, WR-10 и сторонними считывателями RFID (при подключении по Wiegand).

2.1. Технические характеристики

Параметр	Значение
Количество пользователей*	1 000 000
Количество карт*	1 000 000
Количество шаблонов рисунка вен ладони	300 000
Максимальное количество событий, хранящихся на контроллере	10 000 000
Время идентификации по рисунку вен ладони (1:1000) не более, с	2
FAR (Вероятность предоставления ошибочного доступа) **	0,00008 %
Интерфейс связи с ПК	Ethernet (IEEE 802.3u, 100BASE-T)
Максимальное количество считывателей BioSmart PV-WM	2
Интерфейс связи со считывателями BioSmart PV-WM	Ethernet (IEEE 802.3u, 100BASE-T)
Количество выходов PoE для питания считывателей BioSmart PV-WM	2
Количество выходов/входов Wiegand 26/32, шт.	2/2
Количество бортовых реле	2
Параметры бортовых реле	250 VAC, 10 A
Количество дискретных входов/выходов	6/6
Уровень сигнала дискретного входа, В	5
Тип дискретных выходов	Открытый коллектор
Максимальное коммутируемое напряжение выходов, В	12
Максимальный коммутируемый ток дискретных выходов, мА	50
Напряжение электропитания	12VDC ± 15%
Максимальный потребляемый ток, А	1,5
Температурный диапазон эксплуатации, °С	От 0 до +50
Максимальная относительная влажность воздуха при температуре 25 °С, %	70
Материал корпуса	Пластик, металл
Размеры (В x Ш x Г)	180 x 125 x 40
Масса, г	нетто 244 брутто 390
Примечания:	
* Каждому пользователю может быть назначен один код карты.	
** Расчётное значение. Зависит от качества биометрических шаблонов пользователей.	

2.2. Описание работы контроллера

Контроллер BioSmart UniPass предназначен для работы совместно со считывателями BioSmart PV-WM, BioSmart WR-10, а также сторонними считывателями, поддерживающими работу по интерфейсу Wiegand. К контроллеру BioSmart UniPass могут быть подключены кнопки, датчики, исполнительные устройства.

В процессе работы контроллер циклически опрашивает состояние подключенных считывающих устройств. При поднесении ладони к считывателю BioSmart PV-WM биометрическая информация передается на контроллер BioSmart UniPass. Контроллер сравнивает полученную информацию с шаблонами биометрических данных, хранящимися в базе данных. Если в базе данных был найден шаблон, отклонения от которого укладывается в заданный допуск и настройки доступа предписывают предоставить доступ соответствующему сотруднику, то контроллер выполняет действия, указанные в рабочей модели для данной ситуации, например, задействует реле и отправляет сообщение на экран считывателя BioSmart PV-WM об успешной идентификации. Если в базе данных шаблон не обнаружен или настройки доступа предписывают запретить доступ, то контроллер выполняет другие действия, предписанные рабочей моделью, например, отправляет на считывающее устройство сообщение о неудачной идентификации. Затем контроллер возвращается к циклическому опросу состояния считывающих устройств.

При получении от считывателя кода RFID-метки контроллер сравнивает его с кодами, хранящимися в базе данных. Если совпадение обнаружено и настройки доступа предписывают разрешить доступ соответствующему сотруднику, то контроллер выполняет действия, указанные в рабочей модели для данной ситуации, например, задействует реле и управляет индикацией на считывающем устройстве. Если совпадение не найдено или настройки доступа предписывают запретить проход, то контроллер выполняет другие действия, указанные в рабочей модели, например, управляет звуковым сигналом на считывающем устройстве.

2.3. Описание лицевой панели контроллера

Внешний вид контроллера представлен на рисунке 1.

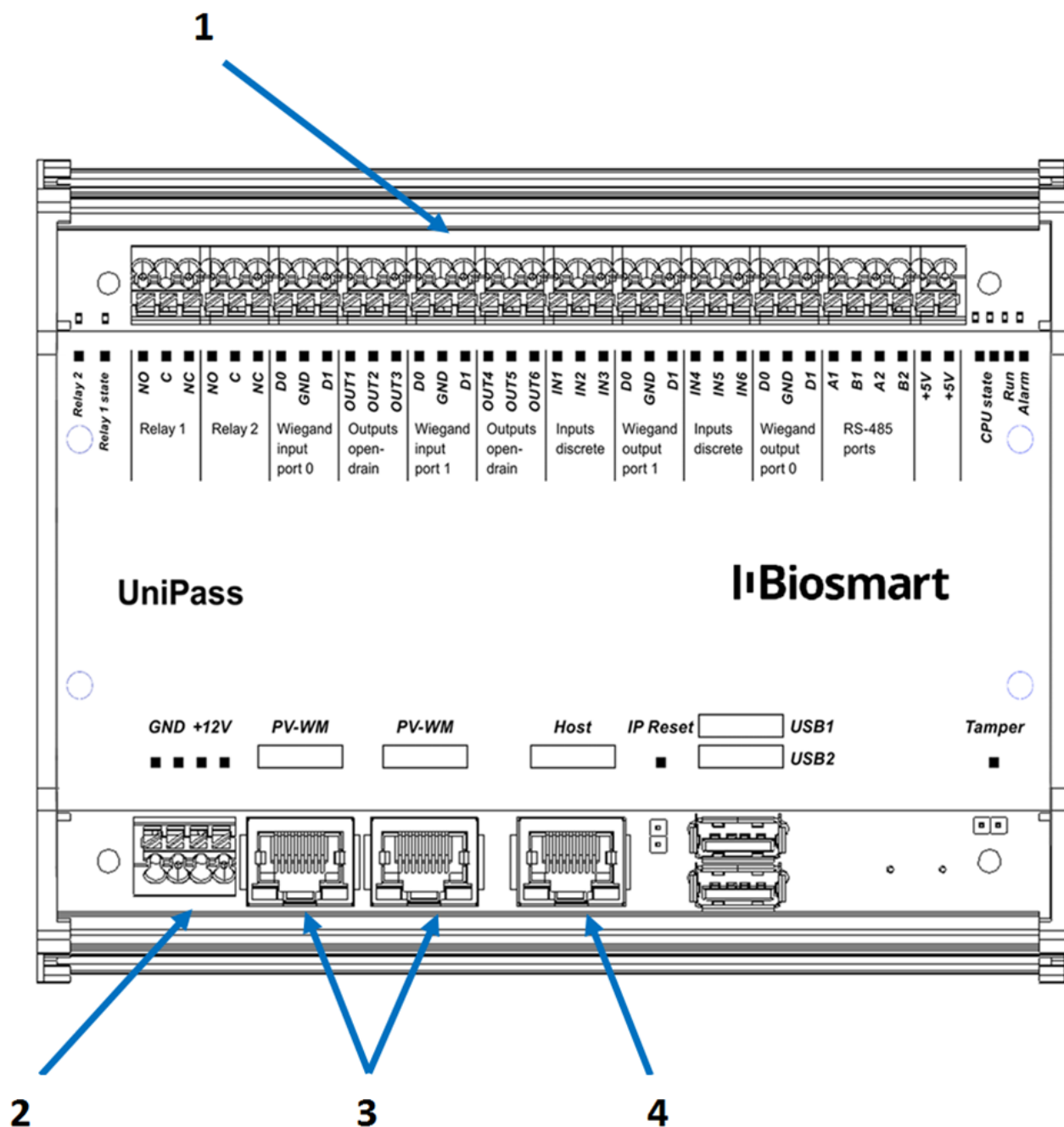


Рисунок 1. Внешний вид контроллера Biosmart UniPass

Цифрами обозначены:

1. разъемы для подключения по интерфейсу Wiegand, выходы реле, дискретные выходы и входы
2. разъемы для подключения питания 12В
3. разъемы для подключения считывателей PV-WM
4. разъем для подключения к локальной сети

Разъемы 1 (верхняя клеммная колодка) гальванически разъединены с разъемами 2-5.

Описание и назначение разъемов приведено в п. 2.4.

При необходимости, крышка с лицевой панели может быть снята. Для того чтобы снять крышку, отверните 4 крепежных винта на лицевой стороне крышки (см. рисунок 2)

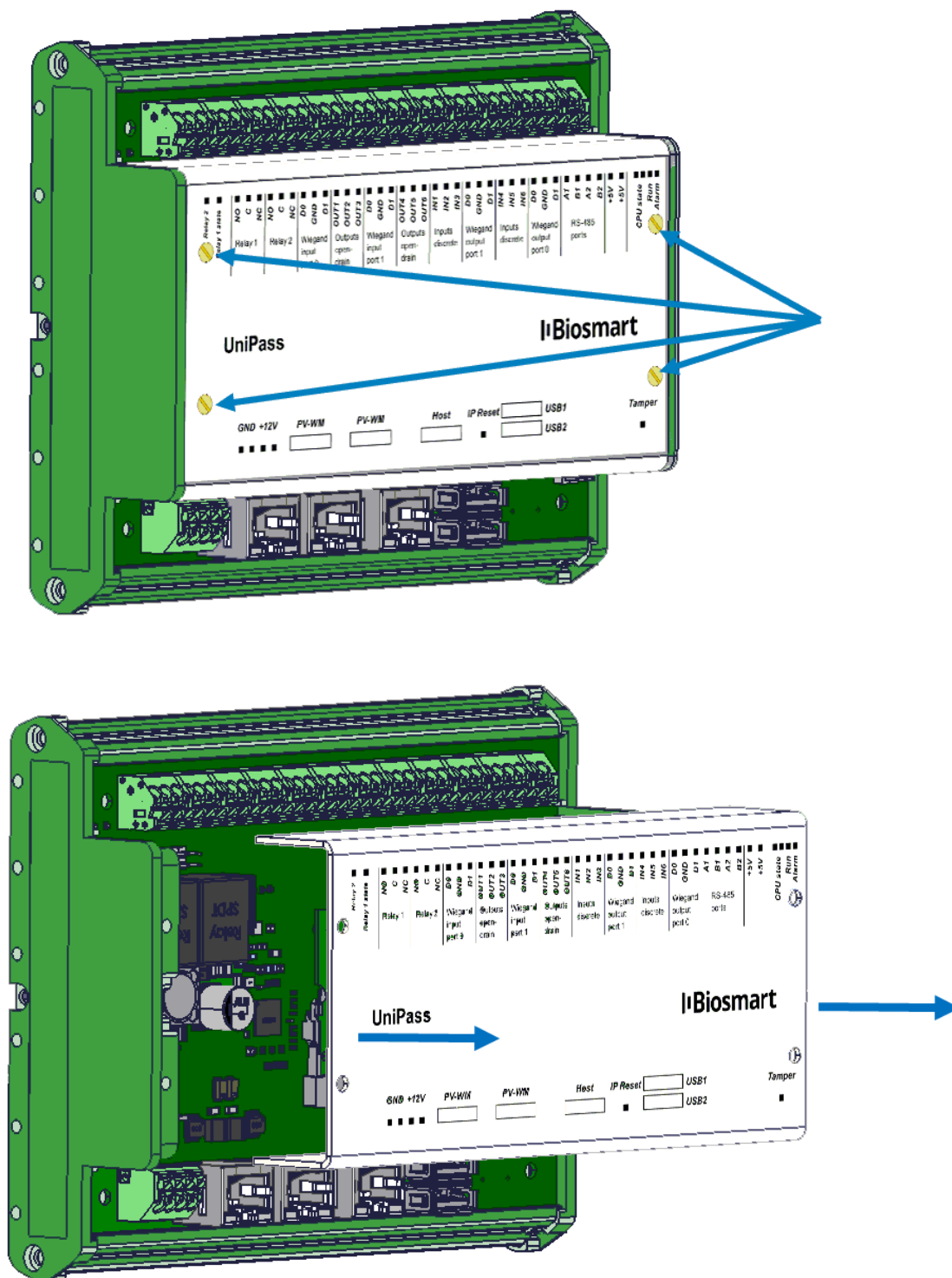


Рисунок 2. Снятие крышки с лицевой панели

2.4. Описание платы контроллера

Внешний вид платы контроллера приведен на рисунке 3

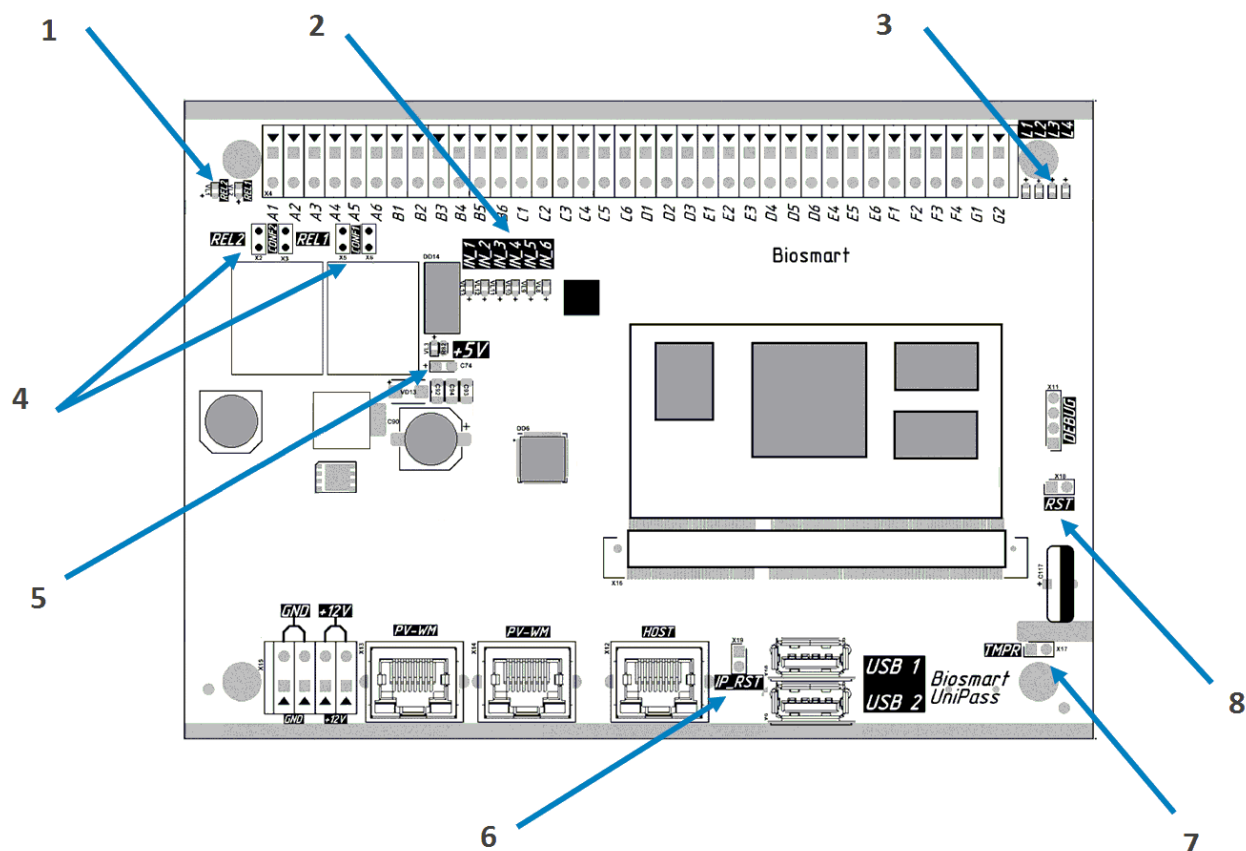


Рисунок 3 Внешний вид платы контроллера

Цифрами обозначены:

1. Индикаторы реле REL 1, REL 2
2. Индикаторы дискретных входов IN_1 – IN_6
3. Индикаторы состояния контроллера CPU STATE, RUN, ALARM
4. Переключки конфигурации бортовых реле (по умолчанию сняты).
CONF1 (X5, X6) - для подачи питания 12В на общий контакт реле №1
CONF2 (X2, X3) - для подачи питания 12В на общий контакт реле №2



Для каждого реле обе переключки в паре должны быть или замкнуты, или разомкнуты. Не допускается замыкание лишь одной переключки из пары.

5. Индикатор наличия питающего напряжения +5В
6. Переключка сброса сетевых настроек IP_RST
7. Переключка для подключения датчика вскрытия корпуса¹ TMPR (кнопка, сухой контакт)
8. Переключка общего сброса RST

Переключки X2, X3, X5, X6 по умолчанию сняты.

¹ Датчик в комплект не входит

На плате контроллера расположены следующие светодиодные индикаторы:

Название индикатора	Тип и цвет индикации	Описание
CPU STATE	Мигающий зеленый	Отображение состояние центрального процессорного устройства
RUN	Мигающий зеленый	Отображает состояние штатной работы устройства
ALARM	Красный	Включается при наличии сигнала тревоги
Relay 1	Зеленый	Состояние реле 1 (индикация включается при замыкании реле)
Relay 2	Зеленый	Состояние реле 2 (индикация включается при замыкании реле)
IN1	Зеленый	Состояние дискретного входа 1 (индикация включается при подаче сигнала на вход)
IN2	Зеленый	Состояние дискретного входа 2 (индикация включается при подаче сигнала на вход)
IN3	Зеленый	Состояние дискретного входа 3 (индикация включается при подаче сигнала на вход)
IN4	Зеленый	Состояние дискретного входа 4 (индикация включается при подаче сигнала на вход)
IN5	Зеленый	Состояние дискретного входа 5 (индикация включается при подаче сигнала на вход)
IN6	Зеленый	Состояние дискретного входа 6 (индикация включается при подаче сигнала на вход)
+5V	Зеленый	Включается при наличии питающего напряжения +5V

2.5. Описание контактных разъемов и перемычек

На лицевой панели расположены следующие контактные разъемы:

№	Группа контактов	Название	Описание	Используется для подключения
1	Relay 1	NO	Нормально разомкнутый контакт (реле 1)	Исполнительное устройство
2		C	Общий контакт (реле 1)	Исполнительное устройство
3		NC	Нормально замкнутый контакт (реле 1)	Исполнительное устройство
4	Relay 2	NO	Нормально разомкнутый контакт (реле 2)	Исполнительное устройство
5		C	Общий контакт (реле 2)	Исполнительное устройство
6		NC	Нормально замкнутый контакт (реле 2)	Исполнительное устройство
7	Wiegand input port 0	D0	Вход Wiegand DATA0	RFID считыватель карт (DATA 0)
8		GND	Wiegand ground	RFID считыватель карт (GND)
9		D1	Вход Wiegand DATA1	RFID считыватель карт (DATA 01)
10	Outputs open drain	OUT1	Дискретный выход 1 /управление RFID считывателем (зеленый светодиод)	RFID считыватель карт (GREEN)
11		OUT2	Дискретный выход 2/управление RFID считывателем (красный светодиод)	RFID считыватель карт (RED)
12		OUT3	Дискретный выход 3 /управление RFID считывателем (звук)	RFID считыватель карт (SOUND)
13	Wiegand input port 1	D0	Вход Wiegand input 0	RFID считыватель карт (DATA 0)
14		GND	Wiegand ground	RFID считыватель карт (GND)
15		D1	Вход Wiegand input 1 DATA1	RFID считыватель карт (DATA 1)
16	Outputs open-drain	OUT4	Дискретный выход 4 /управление RFID считывателем	RFID считыватель карт (GREEN)
17		OUT5	Дискретный выход 5/управление RFID считывателем	RFID считыватель карт (RED)
18		OUT6	Дискретный выход 6/управление RFID считывателем	RFID считыватель карт (SOUND)
19	Inputs discrete	IN1	Дискретный вход 1	Выход датчика двери, кнопка управления реле
20		IN2	Дискретный вход 2	Выход датчика двери, кнопка управления реле
21		IN3	Дискретный вход 3	Выход датчика двери, кнопка управления реле
22	Wiegand output port 1	D0	Wiegand выход DATA0	Вход Wiegand DATA 0 стороннего контроллера
23		GND	Wiegand общий	Общий вход Wiegand стороннего контроллера

№	Группа контактов	Название	Описание	Используется для подключения
24		D1	Wiegand выход DATA1	Вход Wiegand DATA 1 стороннего контроллера
25	Inputs discrete	IN4	Дискретный вход 4	Выход датчика двери, кнопка управления реле
26		IN5	Дискретный вход 5	Выход датчика двери, кнопка управления реле
27		IN6	Дискретный вход 6	Выход датчика двери, кнопка управления реле
28	Wiegand output port 0	D0	Wiegand выход DATA0	Вход Wiegand DATA 0 стороннего контроллера
29		GND	Wiegand ground	Общий вход Wiegand стороннего контроллера
30		D1	Wiegand выход DATA1	Вход Wiegand DATA 1 стороннего контроллера
31	RS-485 ports	A1	RS-485 «+»	Входы RS-485 (OSDP) в настоящее время не используются
32		B1	RS-485 «-»	
33		A2	RS-485 «+»	
34		B2	RS-485 «-»	
35		+5V	Выход +5В	Вход датчика двери, кнопка управления реле
36		+5V	Выход +5В	Вход датчика двери, кнопка управления реле
37	GND	GND	Питание, общий провод	Общий провод источника питания
38		GND	Питание, общий провод	Общий провод источника питания
39	+12V	+12V	Питание, +12В	+12В источника питания
40		+12V	Питание, +12В	+12В источника питания
41		PV-WM	Ethernet (источник PoE)	Подключение считывателя PV-WM
42		PV-WM	Ethernet (источник PoE)	Подключение считывателя PV-WM
43		Host	Ethernet	Подключение к сети Ethernet
44		USB 1	USB (f)	Технологический разъём. Настоящее время не используется
45		USB 2	USB (f)	Технологический разъём. Настоящее время не используется

3. Меры безопасности

При монтаже и эксплуатации необходимо выполнять следующие меры безопасности:

- Запрещается производить монтаж, пусконаладочные работы изделия при грозе, ввиду опасности поражения электрическим током при грозовых разрядах от наводок на линии связи.
- Контроллер должен использоваться с устройством грозозащиты.

4. Эксплуатационные ограничения

Контроллер BioSmart UniPass должен эксплуатироваться с учётом приведённых ниже ограничений:

- контроллер должен эксплуатироваться в соответствии с техническими характеристиками, указанными в пункте 2.1;
- при эксплуатации контроллера не допускается воздействие вибрационных и ударных нагрузок;
- не допускается устанавливать контроллер в непосредственной близости от источников тепла и под действием прямых солнечных лучей во избежание перегрева;
- не допускается помещать посторонние предметы в разъёмы платы или под крышку корпуса;
- контроллер должен эксплуатироваться в сухом отапливаемом помещении в соответствии с требованиями пункта 2.1;
- контроллер должен эксплуатироваться с устройством грозозащиты;
- не допускается попадание жидкостей на корпус или элементы контроллера;
- контроллер не предназначен для использования в условиях агрессивных или взрывоопасных сред, в условиях воздействия ионизирующего излучения;
- контроллер должен быть защищён от воздействия биологических факторов, таких как, плесневелые грибы, насекомые, животные;
- не допускается неквалифицированное вмешательство в конструкцию считывателя (а именно, ремонт, усовершенствование или любые конструктивные изменения) неуполномоченных на то лиц;
- после пребывания контроллера в условиях низкой температуры или повышенной влажности его необходимо достать из упаковки и выдержать в сухом помещении при температуре (20 ± 5) °C не менее 30 минут перед включением.

5. Монтаж

5.1. Особенности монтажа

При выборе места установки контроллера необходимо учитывать следующее:

- Контроллер должен быть установлен в месте, удобном для эксплуатации;
- Контроллер должен быть установлен на расстоянии не менее 1м от электрогенераторов, электродвигателей и других источников электрических помех.

При прокладке кабелей придерживайтесь следующих рекомендаций:

- Рекомендуется оставлять запас длины кабелей, подключенных к контроллеру, достаточный для отведения контроллера от стены и доступа к переключкам;
- Прокладку кабелей необходимо производить с соблюдением правил эксплуатации электроустановок;
- Не прокладывайте кабели на расстоянии менее 30 см от источников электромагнитных помех;
- Пересечение всех кабелей с силовыми кабелями допускается только под прямым углом;
- Любые удлинения кабелей рекомендуется производить методами пайки, сварки либо обжимки.



Не допускается производить удлинение методом скрутки!

Перед началом монтажа:

- Тщательно проверьте отсутствие механических повреждений на печатной плате и корпусе прибора;
- На все подключаемые кабели рекомендуется установить наконечники согласно соответствующему столбцу в таблице «Используемые типы кабелей».

5.2. Используемые типы кабелей

Рекомендуется использовать следующие типы кабелей и наконечников:

№ каб.	Кабельное соединение	Макс. длина	Тип	Тип наконечника
1	Ethernet (IEEE 802.3) - контроллер	100 м	Четыре витые пары не ниже пятой категории с сечением проводов не менее 0.2 мм ² .	RJ45 5E 8P8C
2	Источник питания - контроллер	50 м	Двужильный кабель с сечением проводов 0,5-1 мм ² (например, ШВВП).	НШВИ согласно сечению кабеля
3	Контроллер – замок	20 м	Двужильный кабель с сечением проводов 0,25-1 мм ² (например, ШВВП).	НШВИ, согласно сечению кабеля
4	Контроллер – считыватель PV-WM Ethernet	50 м	Четыре витые пары не ниже пятой категории с сечением проводов не менее 0.2 мм ² .	RJ45 5E 8P8C
5	Контроллер (контакты IN1..IN6, +5V) - внешние устройства.	10 м	Кабель с сечением проводов 0,2-1 мм ² (КСВВГ или аналоги)	НШВИ согласно сечению кабеля
6	Контроллер (контакты D0, D1) - внешние устройства.	60 м	Четыре витые пары не ниже пятой категории с сечением проводов не менее 0.2 мм ² .	Не применяется

5.3. Монтаж на плоскость

Монтаж контроллера нужно осуществлять в следующем порядке:

1. Распакуйте коробку и проверьте комплектность контроллера.
2. Определите место установки контроллера.
3. Вставьте фланцы из комплекта в боковые разъемы на корпусе контроллера (рисунок 4).

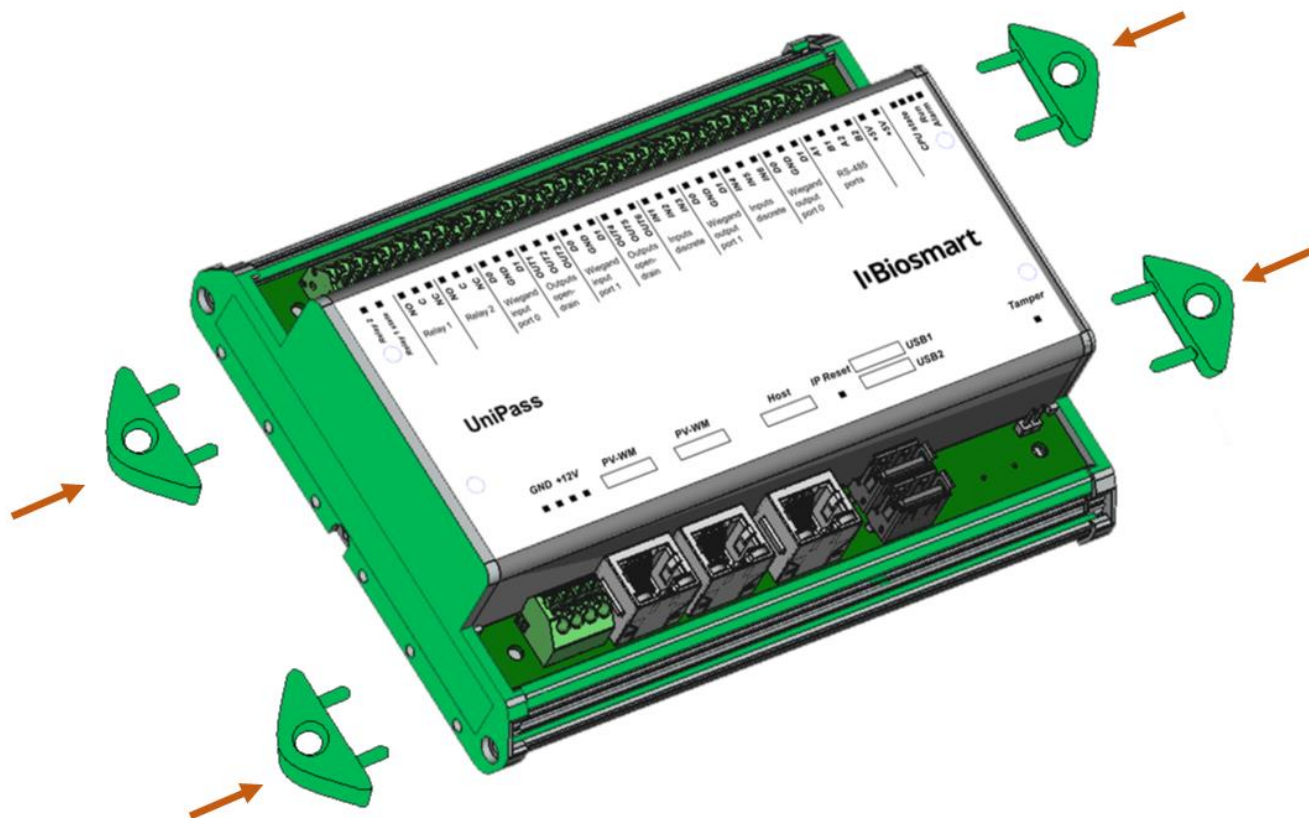


Рисунок 4. Установка фланцев для настенного монтажа

4. Разметьте места крепления, приложив корпус контроллера к плоскости.
5. Осуществите прокладку и подвод всех необходимых кабелей. Должны применяться кабели, соответствующие таблице 2, или близкие по техническим характеристикам.
6. Проверьте отсутствие разрывов, замыканий и механических повреждений в кабелях.



Подключение производите при отключенном электропитании.

7. Закрепите корпус контроллера на установочной поверхности с помощью крепежа, входящего в комплект поставки.
8. Подключите питание контроллера согласно п.3.5
9. Подключите сетевой кабель контроллера согласно п.3.6
10. Подключите замок, внешние датчики и считыватели, согласно п. 3.7 - 3.12 данного Руководства
11. При использовании контроллера для организации контроля и управления доступом или совместной работы со сторонним оборудованием через интерфейс Wiegand, подключите данные устройства согласно соответствующим разделам данного руководства.

5.4. Монтаж на DIN-рейку

1. При необходимости монтажа на DIN рейку, снимите одну из боковых панелей с корпуса контроллера и установите элементы крепления в направляющие на тыльной стороне корпуса (рисунки 5, 6).

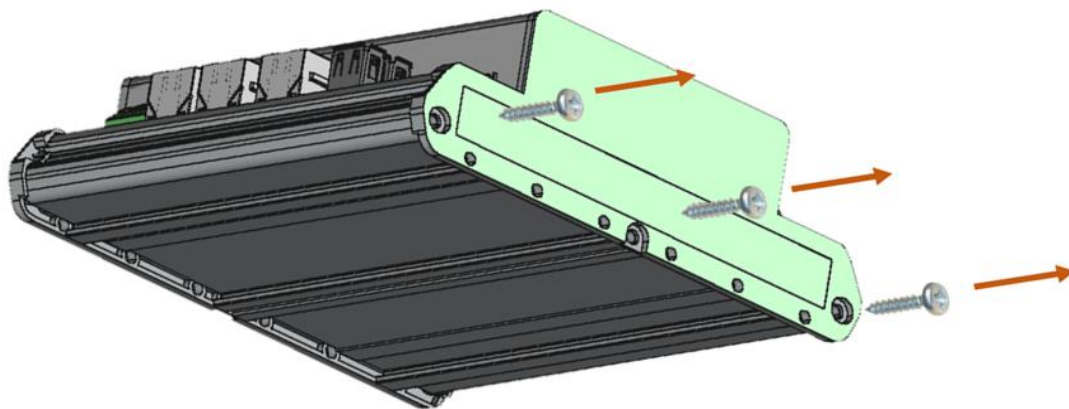


Рисунок 5. Снятие боковой панели контроллера

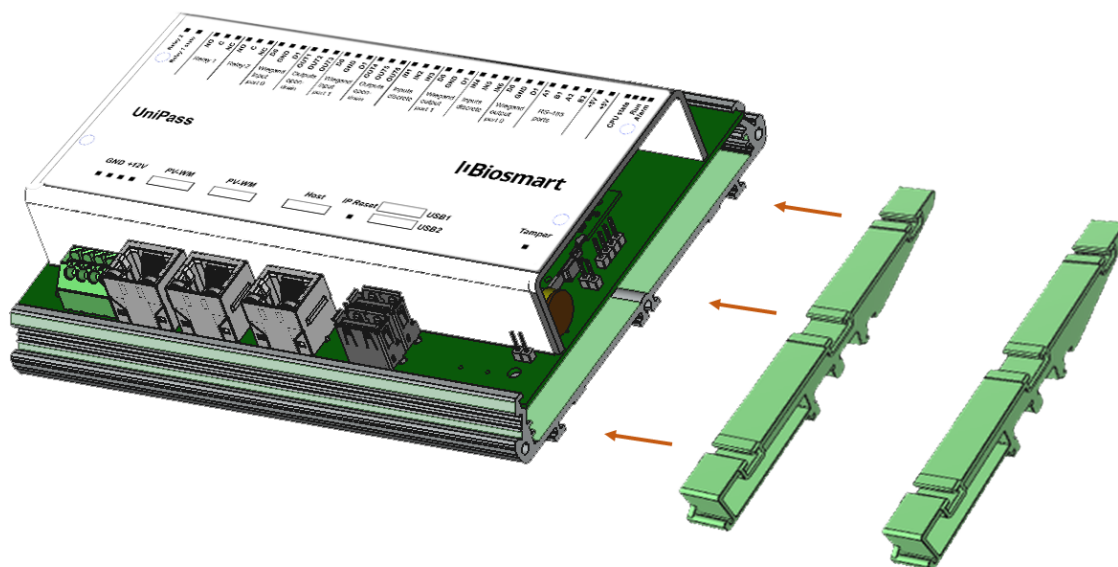


Рисунок 6. Установка элементов крепления

2. После установки элементов крепления, вновь закрепите боковую панель
3. Для монтажа на DIN-рейку, верхний зажим поставьте на край рейки (1) и прижмите нижний (2) до щелчка (рисунок 7).

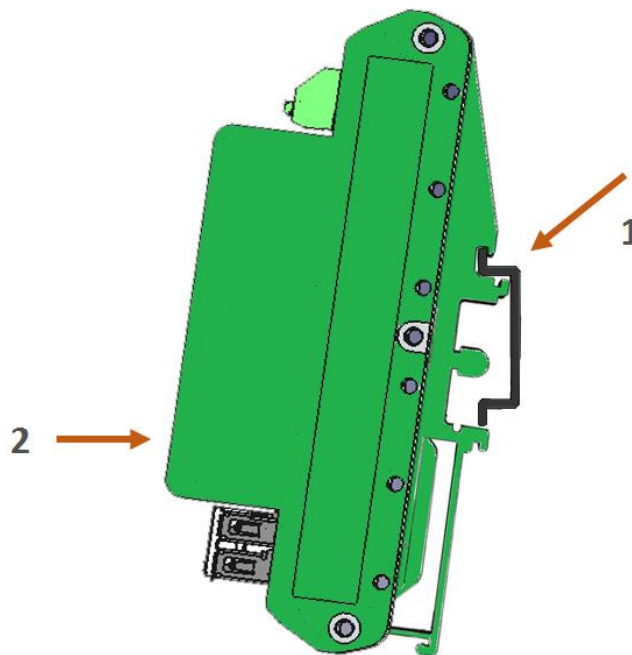


Рисунок 7. Монтаж на DIN рейку

Подключение кабелей производите аналогично п.0

5.5. Подключение питания контроллера

Используйте кабель №2 (см. таблицу в п.5.2) для подключения питания от внешнего источника согласно схеме подключения, представленной на рисунке 8.

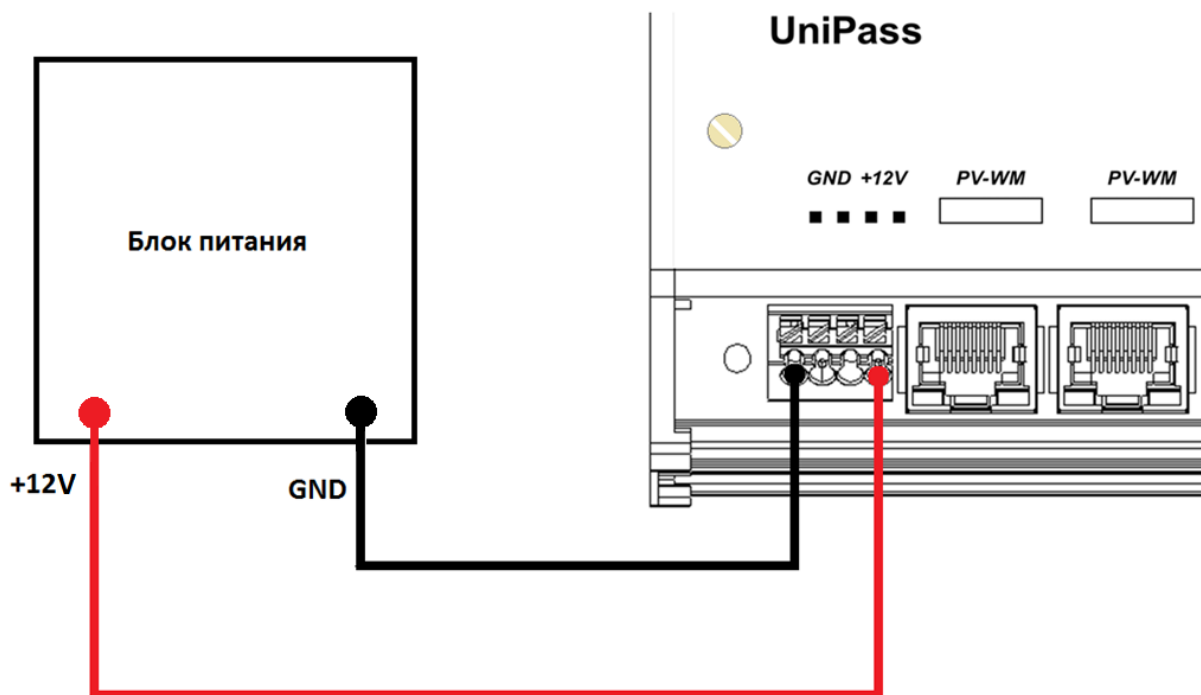


Рисунок 8. Схема подключения питания контроллера

5.6. Подключение контроллера к сети Ethernet

Подключение к сети Ethernet производите согласно схеме, приведенной на рисунке 9.

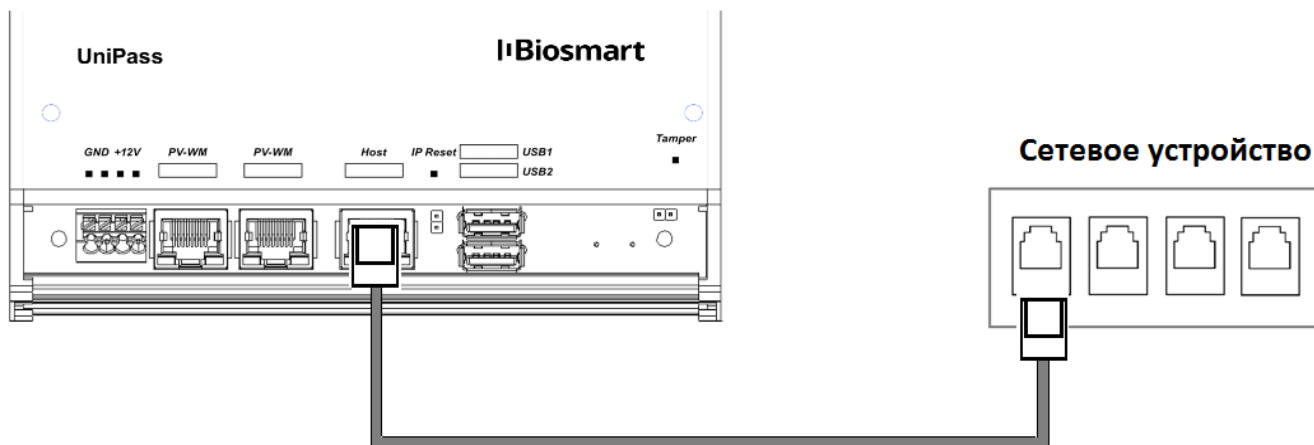


Рисунок 9. Схема подключения к сети Ethernet

Используйте кабель №1 (см. таблицу 2) для подключения контроллера (разъем Ethernet) к компьютеру, коммутатору или роутеру. Обжимку наконечника кабеля нужно производить по стандарту TIA/EIA-568-B, согласно рисунку 10.

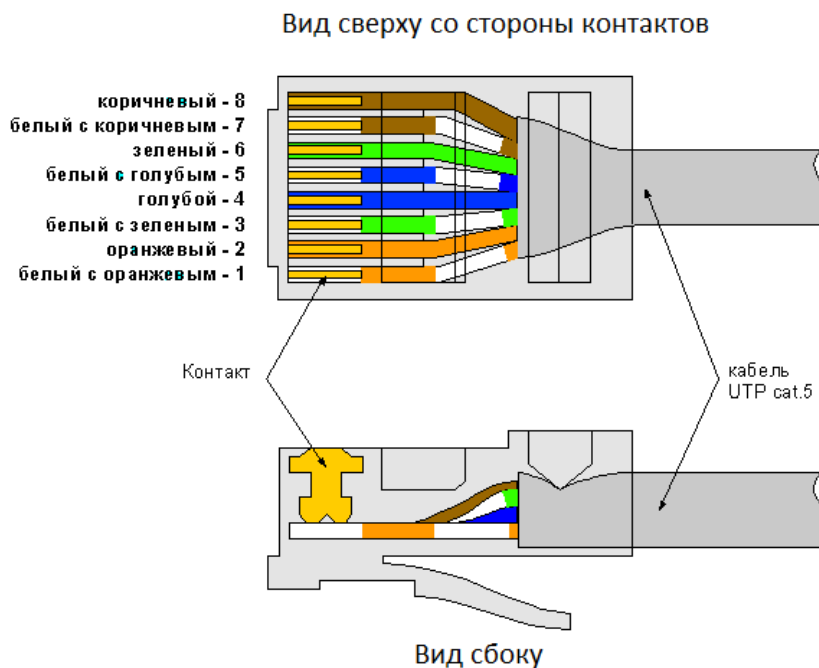


Рисунок 10. Обжимка кабеля UTP

5.7. Подключение к контроллеру считывателей PV-WM

Подключение контроллера к считывателям производите согласно схеме, приведенной на рисунке 11. Для подключения используйте кабель №4 (см. таблицу в п 5.2).

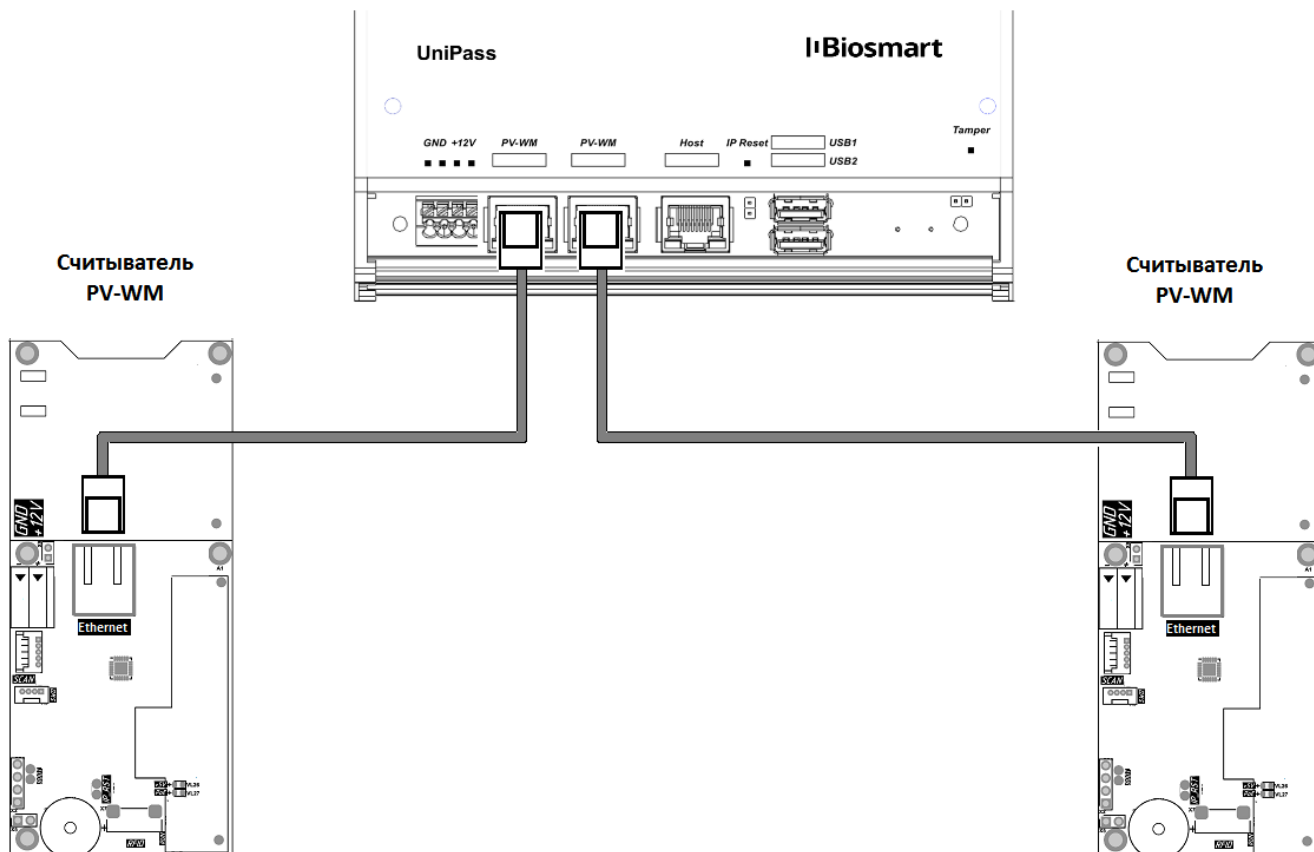


Рисунок 11. Схема подключения к считывателям BioSmart PV-WM



Питание считывателей BioSmart PV-WM осуществляется за счет бортового источника PoE. Дополнительное питание для считывателей не требуется.

После подключения считывателей к контроллеру и подключения контроллера к локальной сети необходимо указать серийные номера считывателей в web – интерфейсе контроллера (см. раздел 7. Серийный номер каждого считывателя приведен в паспорте и на задней крышке считывателя).


5.8. Подключение электромагнитного замка

5.8.1. Электромагнитный замок с внешним источником питания

Электромагнитный замок с внешним питанием подключается к разъемам C, NC реле 1 или реле 2 контроллера, согласно схеме, приведенной на рисунке 12. Используйте кабель №3 (см. таблицу в п. 5.2) для подключения электромагнитного замка.



Убедитесь, что перемычки CONF сняты (см.п. 2.3)

 Не рекомендуется использовать один и тот же источник питания для подключения замка и контроллера

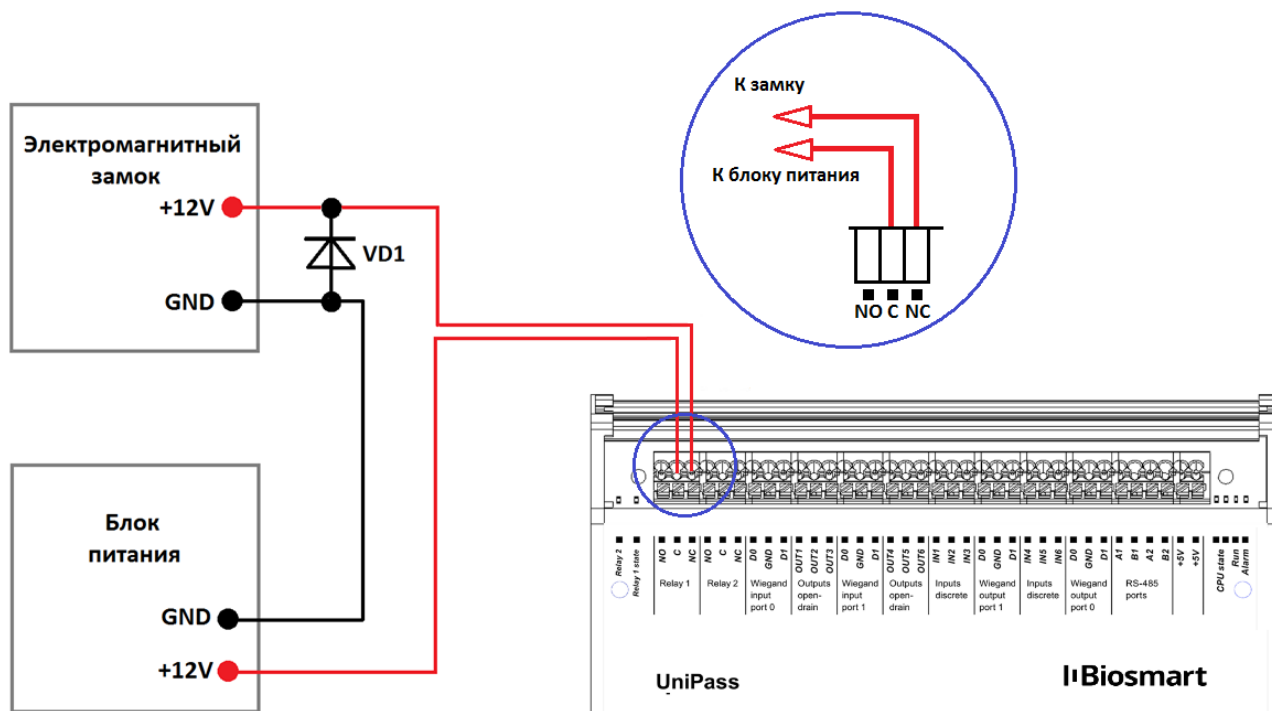



Рисунок 12. Схема подключения электромагнитного замка с внешним источником питания

Для защиты бортового реле контроллера от обратного тока, возникающего в цепи при срабатывании замка, требуется установить шунтирующий диод, согласно схеме, приведенной на рисунке 12. Рекомендуется использовать диод типа 1N4007 (входит в комплект поставки).

5.8.2. Электромагнитный замок без внешнего источника питания

Электромагнитный замок без внешнего питания подключается к разъемам C, NC реле 1 или реле 2 контроллера, согласно схеме, приведенной на рисунке 13. Используйте кабель №3 (см. таблицу в п. 5.2) для подключения электромагнитного замка.

 Установите перемычки CONF (см.п. 2.3)

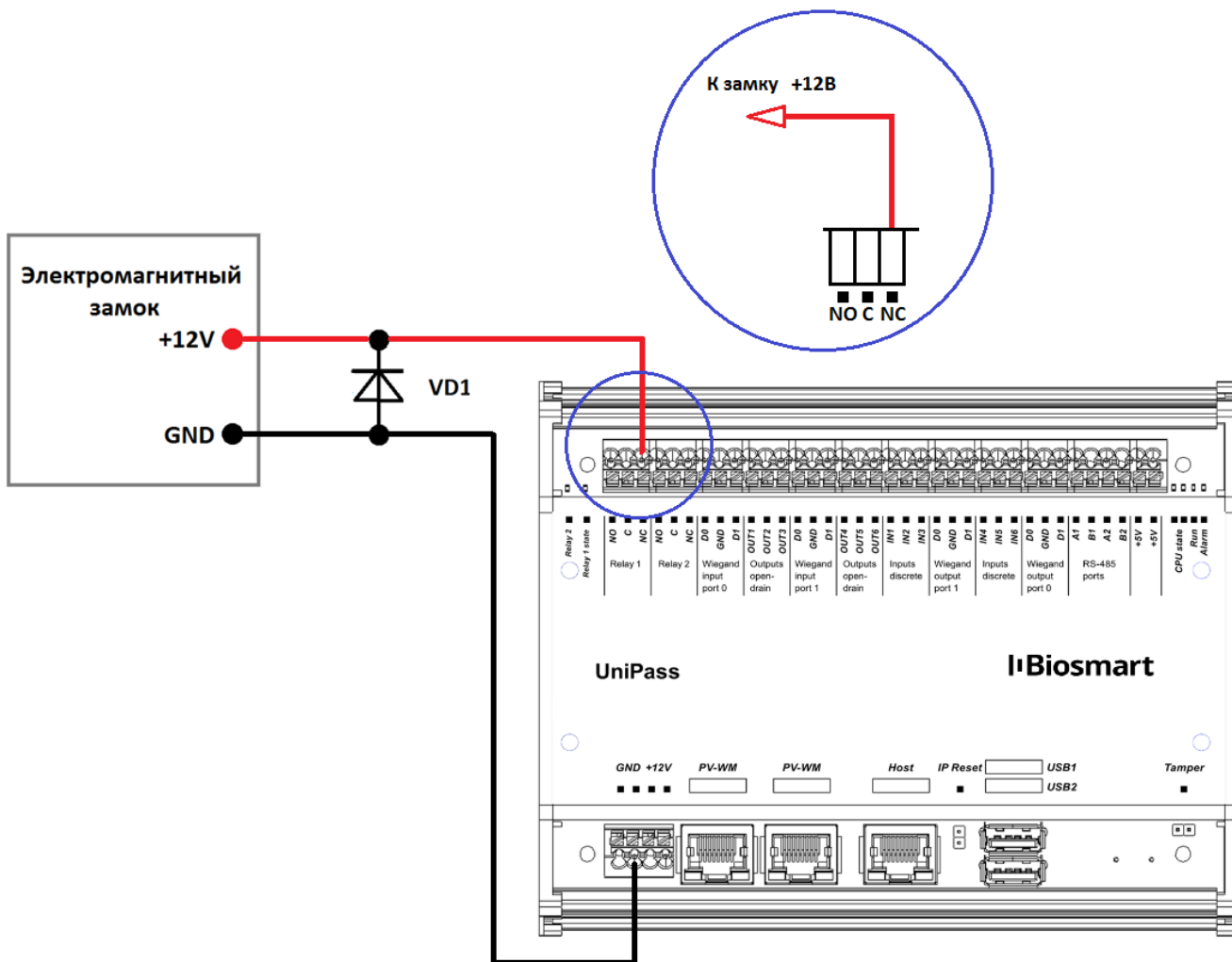


Рисунок 13 Подключение электромагнитного замка без внешнего источника питания


Для защиты бортового реле контроллера от обратного тока, возникающего в цепи при срабатывании замка, требуется установить шунтирующий диод, согласно схеме, приведенной на рисунке 13. Рекомендуется использовать диод типа 1N4007 (входит в комплект поставки).

5.9. Подключение электромеханического замка

5.9.1. Электромеханический замок с внешним источником питания

Электромеханический замок подключается к разъемам NO, C реле 1 или реле 2 контроллера, согласно схеме, приведенной на рисунке 14. Используйте кабель №3 (см. таблицу в п. 5.2) для подключения электромеханического замка.

 Убедитесь, что перемычки CONF сняты (см.п. 2.3)

 Не рекомендуется использовать один и тот же источник питания для подключения замка и контроллера

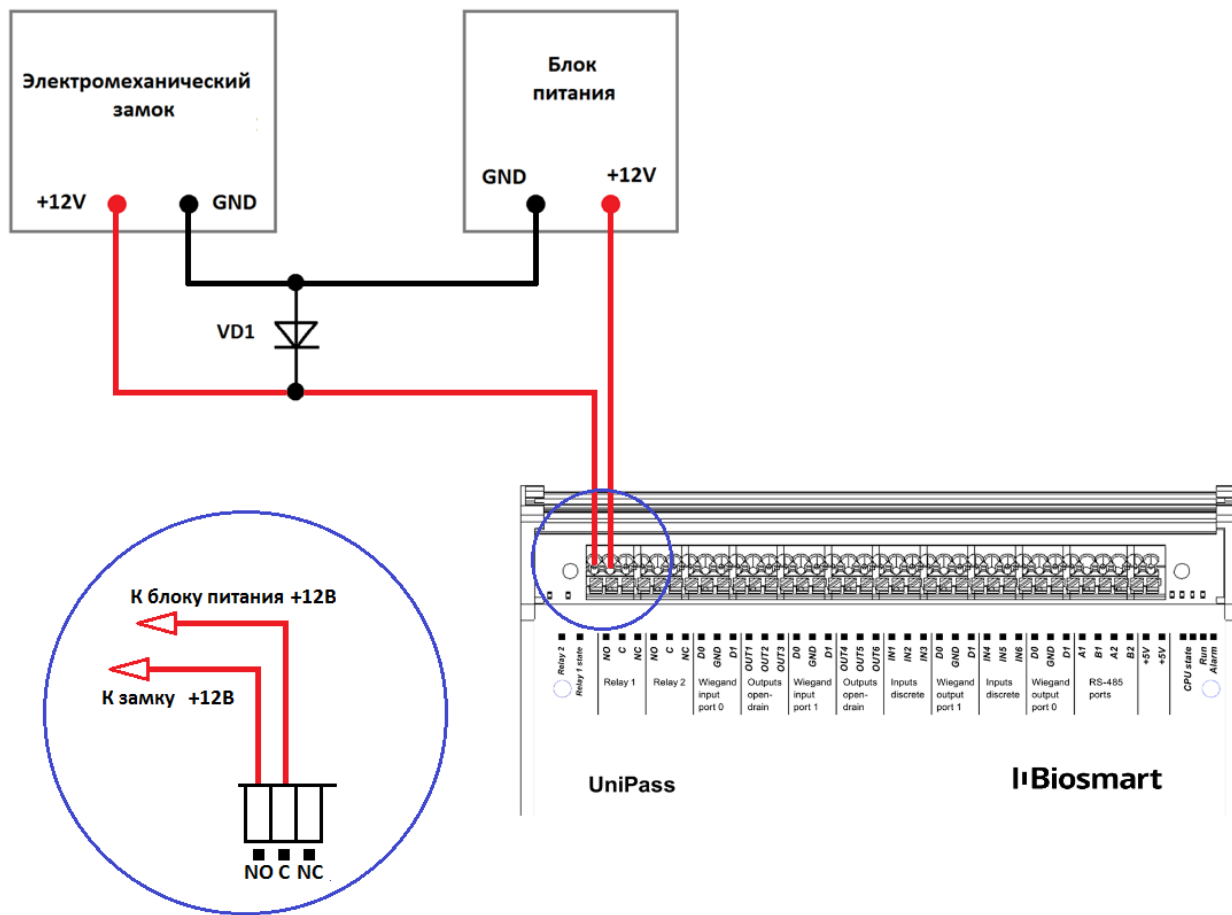


Рисунок 14. Схема подключения электромеханического замка с внешним источником питания

Для защиты бортового реле контроллера от обратного тока, возникающего в цепи при срабатывании замка, требуется установить шунтирующий диод, согласно схеме, приведенной на рисунке 14. Рекомендуется использовать диод типа 1N4007 (входит в комплект поставки).

5.9.2. Электромеханический замок без внешнего источника питания

Электромеханический замок подключается к разъемам NO, GND реле 1 или реле 2 контроллера, согласно схеме, приведенной на рисунке 15. Используйте кабель №3 (см. таблицу в п. 3.2) для подключения электромеханического замка.



Установите перемычки CONF (см.п. 2.3)

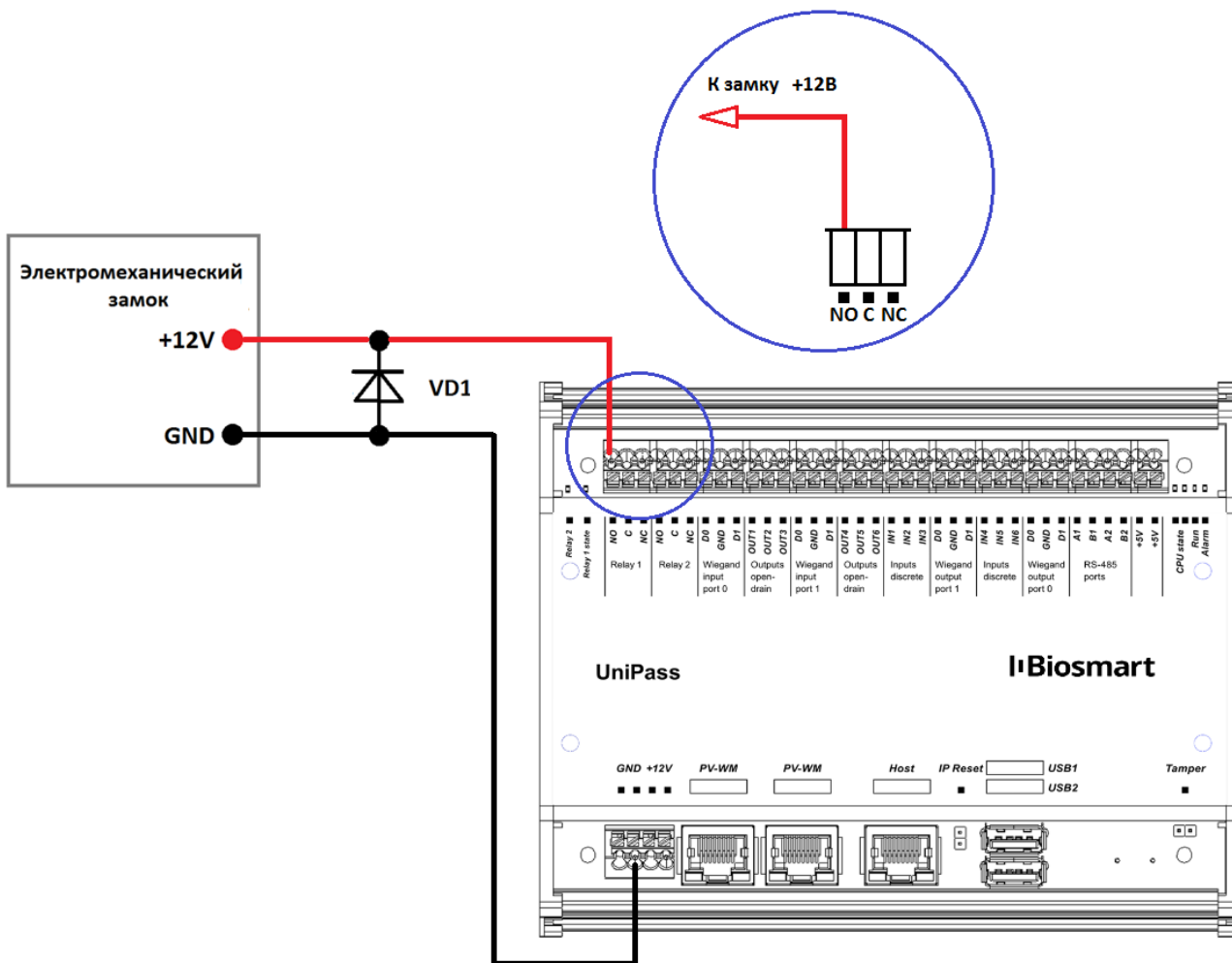


Рисунок 15. Схема подключения электромеханического замка без внешнего источника питания

Для защиты бортового реле контроллера от обратного тока, возникающего в цепи при срабатывании замка, требуется установить шунтирующий диод, согласно схеме, приведенной на рисунке 15. Рекомендуется использовать диод типа 1N4007 (входит в комплект поставки).

5.10. Подключение кнопки выхода из помещения

Кнопка выхода из помещения подключается к разъемам IN3 и +5V контроллера, согласно схеме, приведенной на рисунке 16. Для подключения используйте кабель №5 (см. таблицу в п. 5.2).

Кнопка, подключенная к входу IN3 управляет открытием реле 1. Для управления реле 2 подключите кнопку к входу IN4.

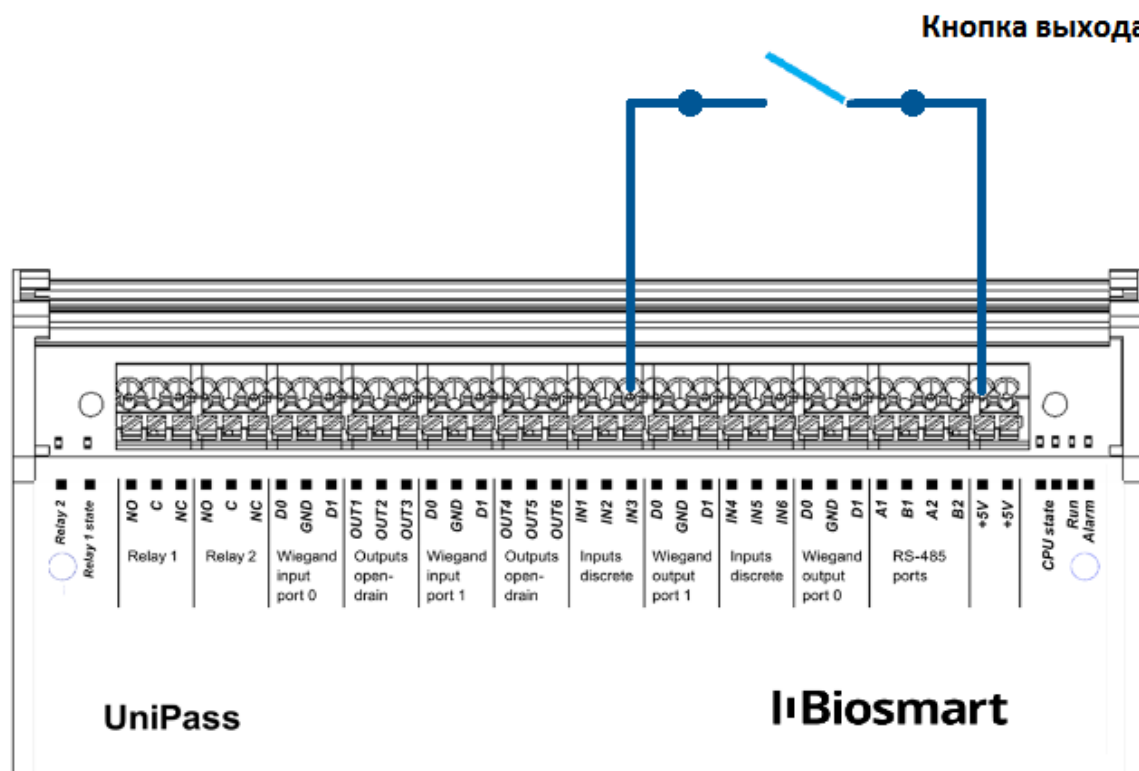


Рисунок 16. Подключение кнопки выхода

5.11. Подключение датчика двери

Датчик двери на вход (датчик турникета) подключается к разъемам IN1 и +5V контроллера, согласно схеме, приведенной на рисунке 17. Для подключения используйте кабель №5 (см. таблицу в п. 5.2).

Датчик двери на выход подключается к IN2 и +5V контроллера.



Датчики двери активны в рабочей модели Turnstile with sensors (см. раздел 7)

По умолчанию поддерживаются нормально разомкнутые датчики двери.

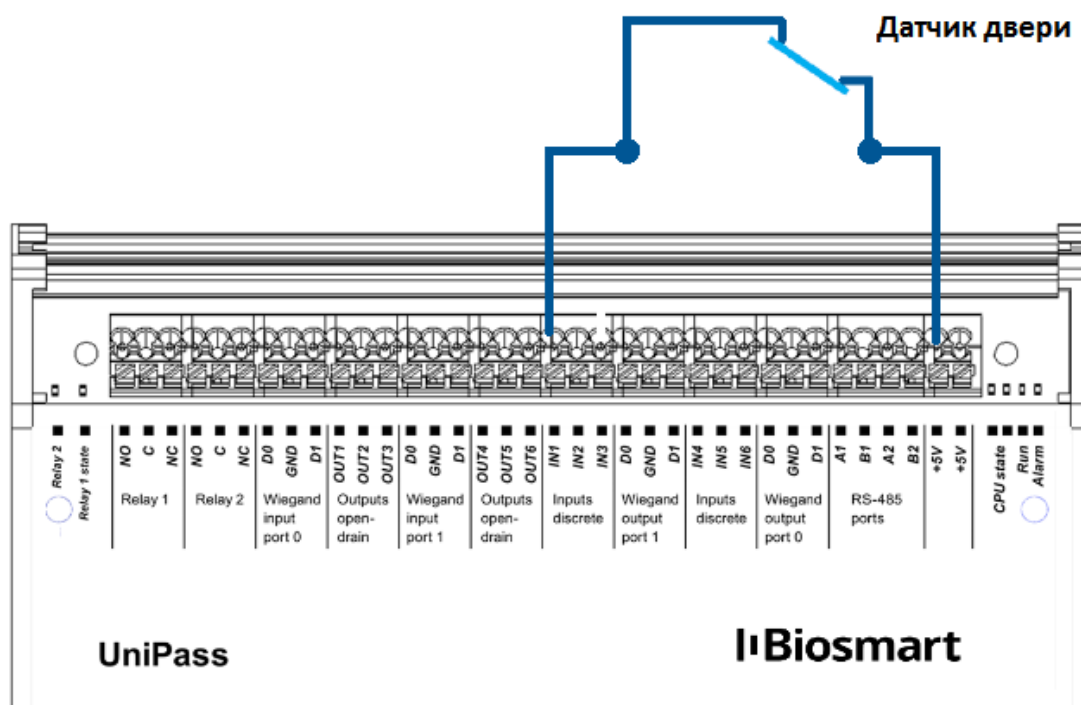


Рисунок 17. Подключение датчика двери

5.12. Подключение RFID считывателя по Wiegand

Подключение RFID считывателей BioSmart WR-10 и считывателей сторонних производителей осуществляется согласно схемам, приведенным на рисунках 18 и 19. Схема на рисунке 18 предполагает подключение считывателя к бортовому источнику питания 12В, при этом нарушается гальваническая развязка верхней и нижней клеммных колодок контроллера.



Для работы считывателя необходима дополнительная настройка рабочей модели

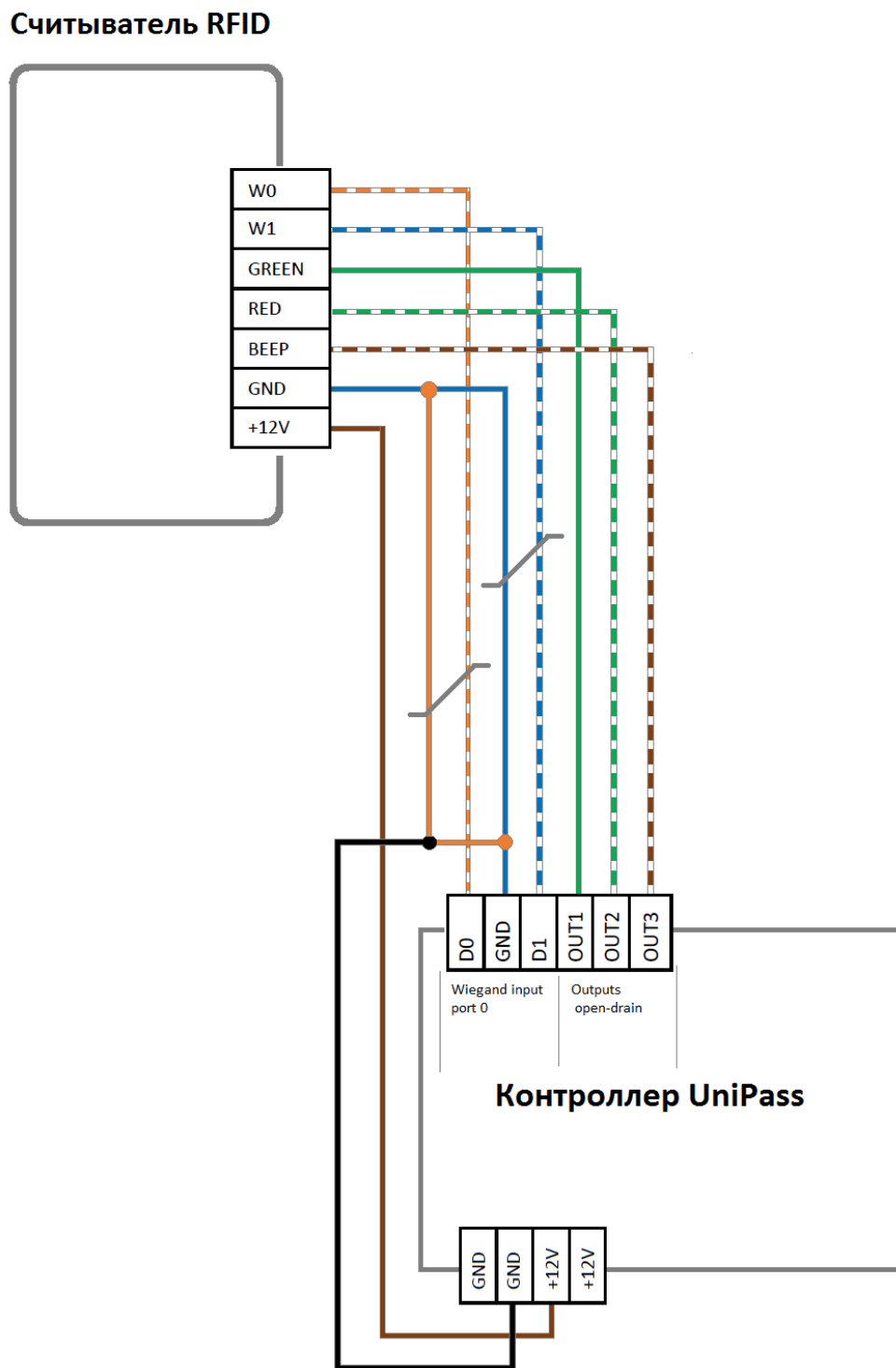


Рисунок 18. Подключение считывателя с нарушением гальванической развязки.

При необходимости сохранения гальванической развязки, рекомендуется использовать отдельный источник питания для считывателя. Схема подключения с гальванической развязкой приведена на рисунке 19.

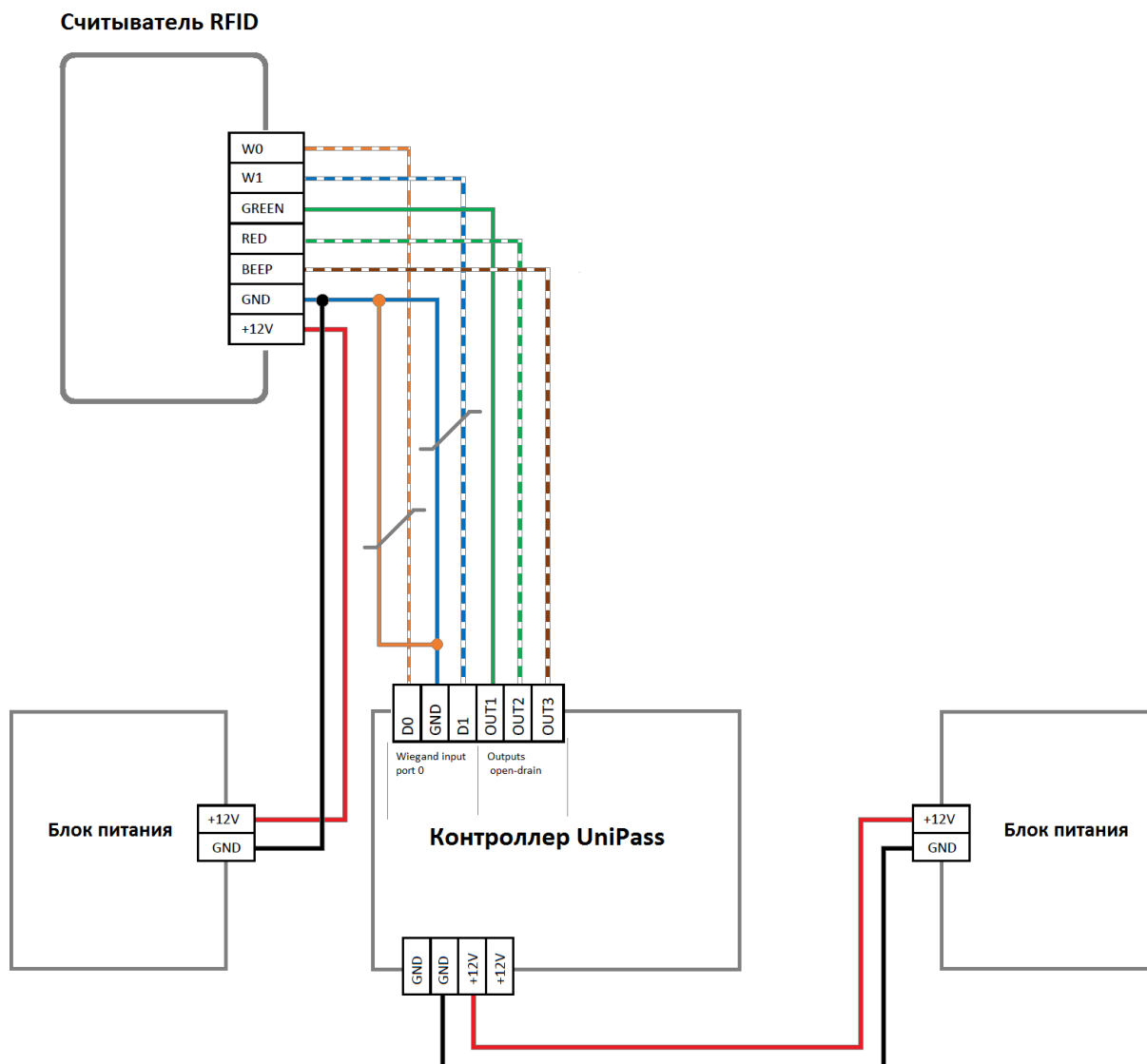


Рисунок 19. Подключение считывателя с сохранением гальванической развязки.

При подключении считывателей сторонних производителей, обязательно ознакомьтесь с рекомендациями и схемами подключения в соответствующих руководствах

При необходимости использования двух считывателей, подключение второго считывателя производится аналогично, к разъемам Wiegand input 1 и OUT4-6.

5.13. Подключение к стороннему контроллеру по Wiegand

Подключение контроллера к стороннему контроллеру СКУД по интерфейсу Wiegand производится, согласно схеме, представленной на рисунке 20. Для подключения используйте кабель №6 (см. таблицу в п.3.2).

Выходы Wiegand output port 0 следует подключать к входам Wiegand 1 стороннего контроллера, выходы Wiegand output port 1 - к входам Wiegand 2.



Для работы со сторонним контроллером необходима дополнительная настройка рабочей модели

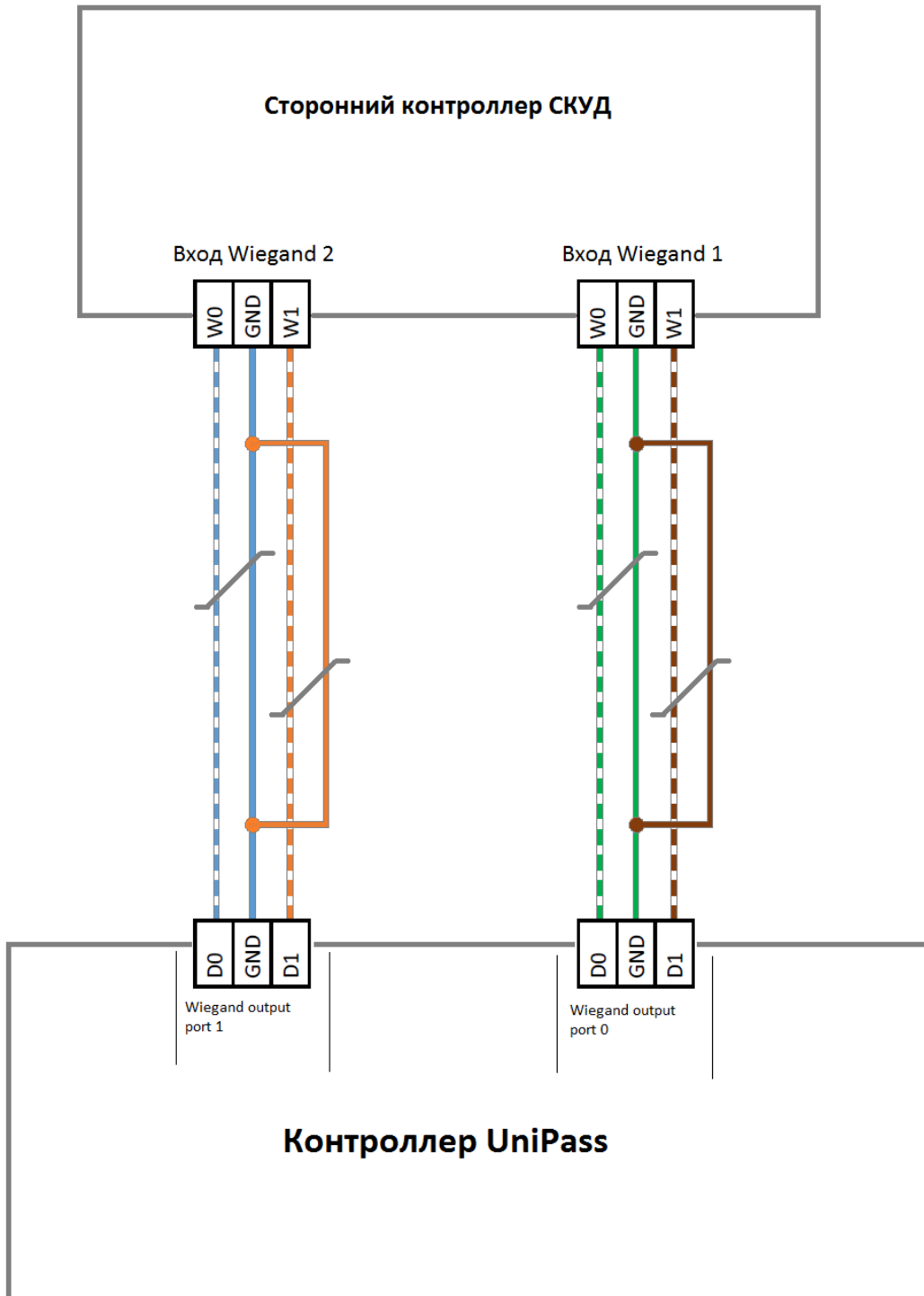


Рисунок 20. Подключение контроллера к сторонней СКУД по Wiegand

6. Настройка и сброс сетевых параметров

Настройка сетевых параметров контроллера производится в ПО «Biosmart-Studio v5». Подробная информация о настройке сетевых параметров приведена в разделе 7.6 **Руководства администратора Biosmart Studio v5**. Документ доступен для скачивания на сайте bio-smart.ru в разделе «Поддержка»

Для сброса сетевых настроек на стандартные необходимо замкнуть перемычку IP_RST.

7. Доступ к web-интерфейсу

Web - интерфейс контроллера предназначен для выбора и конфигурирования параметров рабочей модели, которая определяет логику функционирования контроллера.

Доступ к web-интерфейсу контроллера осуществляется с помощью компьютера с веб-браузером. Для получения доступа необходимо подать питание на контроллер и подключить его к ПК. Убедитесь, что между компьютером и контроллером настроена маршрутизация, открыт TCP порт 8082.

Для входа в web-интерфейс необходимо ввести в строке браузера IP-адрес контроллера в виде **IP_address:8082**. По умолчанию на контроллере установлен IP-адрес **172.25.110.71**, таким образом, если IP-адрес не изменялся, в строку браузера необходимо ввести **172.25.110.71:8082**. На экране отобразится форма, приведенная ниже.

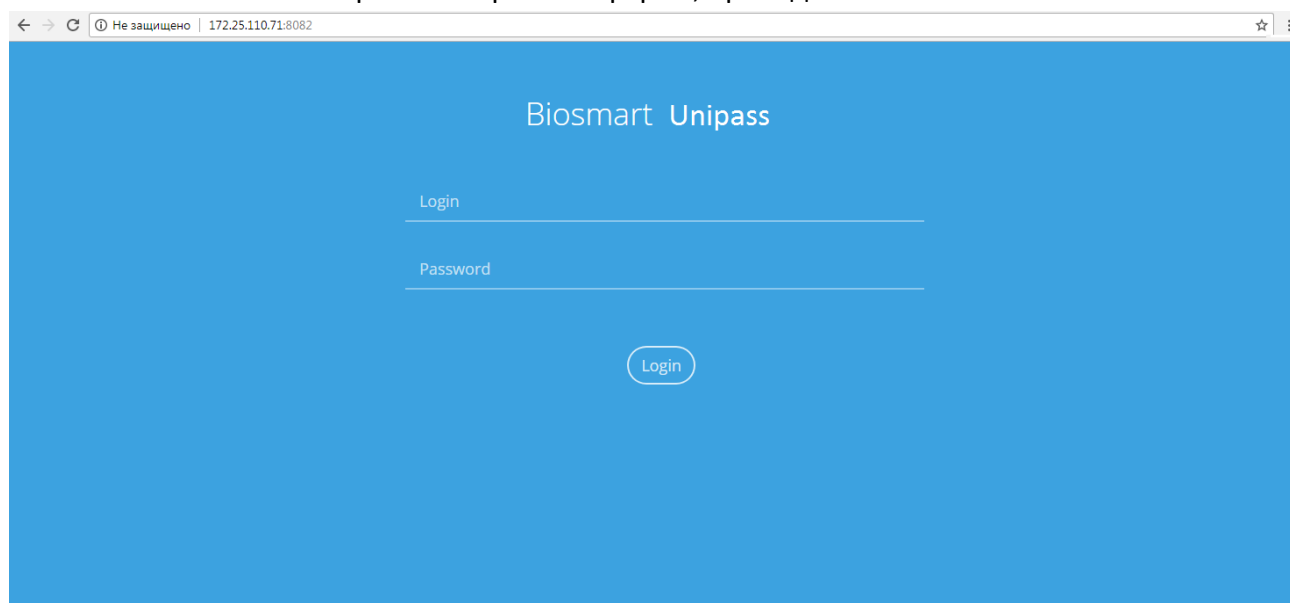


Рисунок 21. Окно доступа к web-интерфейсу контроллера

В поля Login и Password необходимо ввести логин и пароль. По умолчанию установлены:

- Логин: **root**;
- Пароль: **bioroot**.

После успешной авторизации будет доступно основное меню web-интерфейса. Основное меню web-интерфейса состоит из трех разделов:

7.1. Overview

В данном разделе приводится общая информация об устройстве (раздел в разработке).

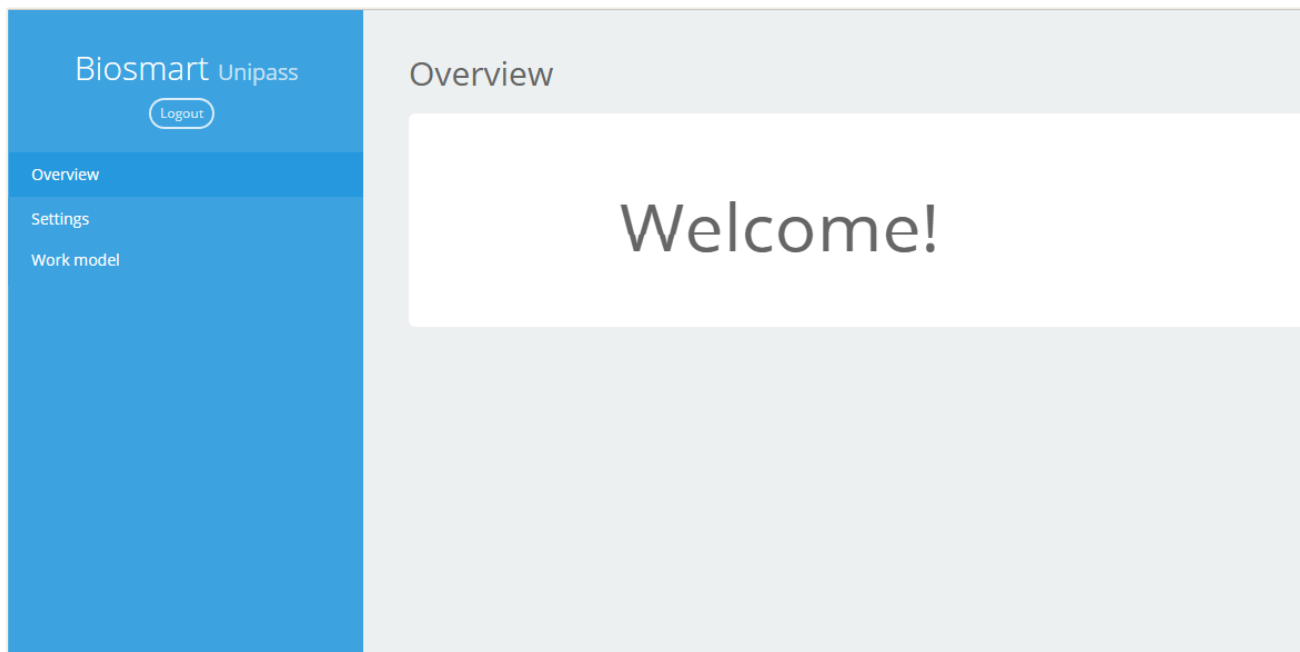


Рисунок 22. Раздел Overview

7.2. Settings

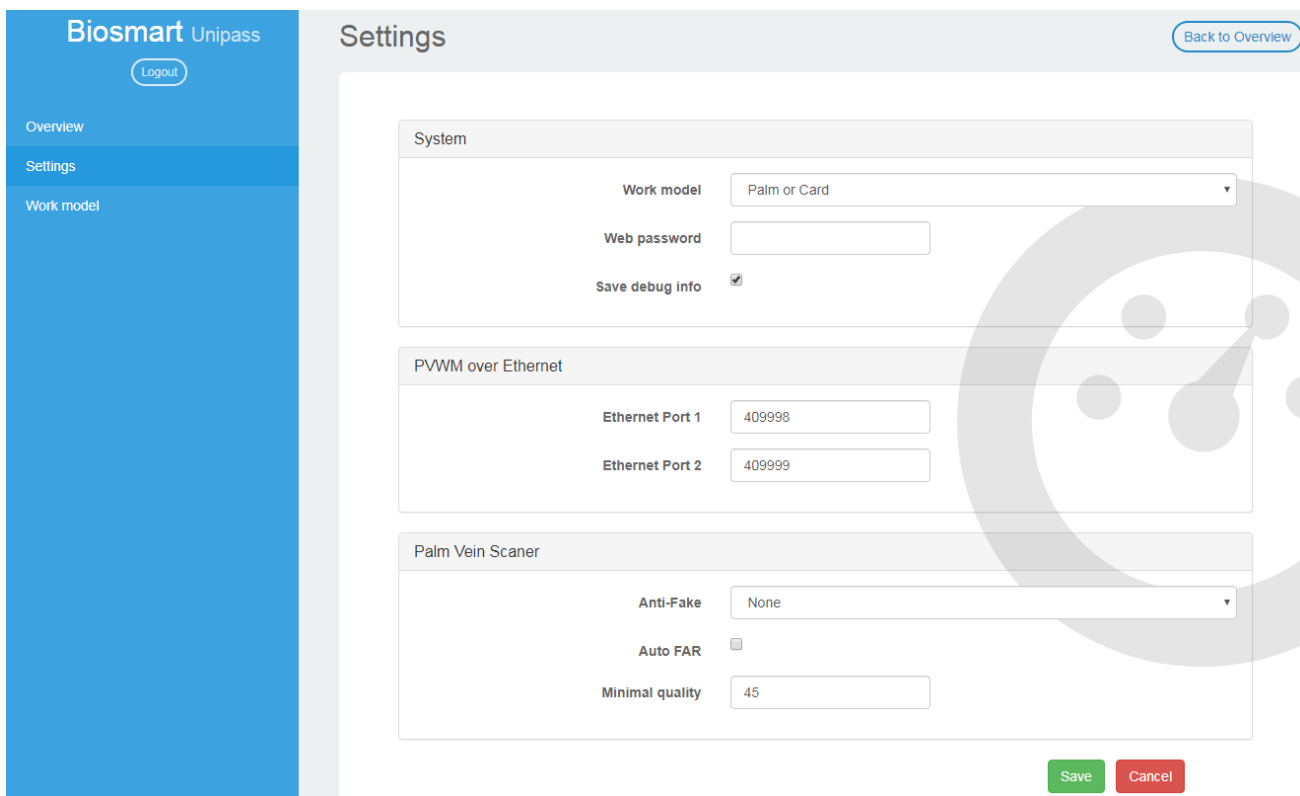


Рисунок 23. Раздел Settings

В данном разделе регулируются следующие параметры:

- **Work model** – выбор рабочей модели из выпадающего списка.
- **Web password** – пароль для доступа к web-интерфейсу.
- **Save debug info** – расширенное логирование работы контроллера. Не рекомендуется изменять значение, заданное по умолчанию
- **Ethernet port 1/2** – серийные номера считывателей PV-WM.
- **Anti-Fake** – зарезервированное поле. Не рекомендуется изменять значение, установленное по умолчанию (none).
- **Auto FAR** – опция включает, либо отключает алгоритм автоматического подбора порога сравнения шаблонов. Не рекомендуется изменять значение, заданное по умолчанию
- **Minimal quality** – минимальное качество шаблона для идентификации. Не рекомендуется изменять значение, заданное по умолчанию

Нажатие кнопки



Save

позволяет сохранить сделанные изменения.

Нажатие кнопки



Cancel

позволяет отменить сделанные изменения.

Также можно вернуться в раздел «Overview», нажав кнопку «Back To Overview» в правой верхней части экрана. Изменения при этом не сохраняются.

7.2.1. Настройка считывателей PV-WM

Для того чтобы привязать считыватели PV-WM к контроллеру, ведите серийные номера считывателей PV-WM в соответствующие поля Ethernet port 1 и Ethernet port 2. После этого нажмите Save.

The screenshot displays the BIOSMART web interface with a blue sidebar on the left containing 'Overview', 'Settings', and 'Work model'. The main content area is divided into three sections: 'System', 'PVWM over Ethernet', and 'Palm Vein Scanner'. In the 'System' section, 'Work model' is set to 'Palm or Card', 'Web password' is empty, and 'Save debug info' is unchecked. The 'PVWM over Ethernet' section contains two input fields: 'Ethernet Port 1' with the value '405252' and 'Ethernet Port 2' with the value '405253'. A red rectangular box highlights these two fields. The 'Palm Vein Scanner' section has 'Anti-Fake' set to 'None', 'Auto FAR' unchecked, and 'Minimal quality' set to '45'. A green 'Save' button is located at the bottom right of the interface, also highlighted with a red box.

Рисунок 24. Запись серийных номеров считывателей.

Контроллер перезагрузится, после этого индикация считывателей изменится на синюю. Данный режим индикации свидетельствует о том, что считыватели готовы к работе.

7.3. Work model

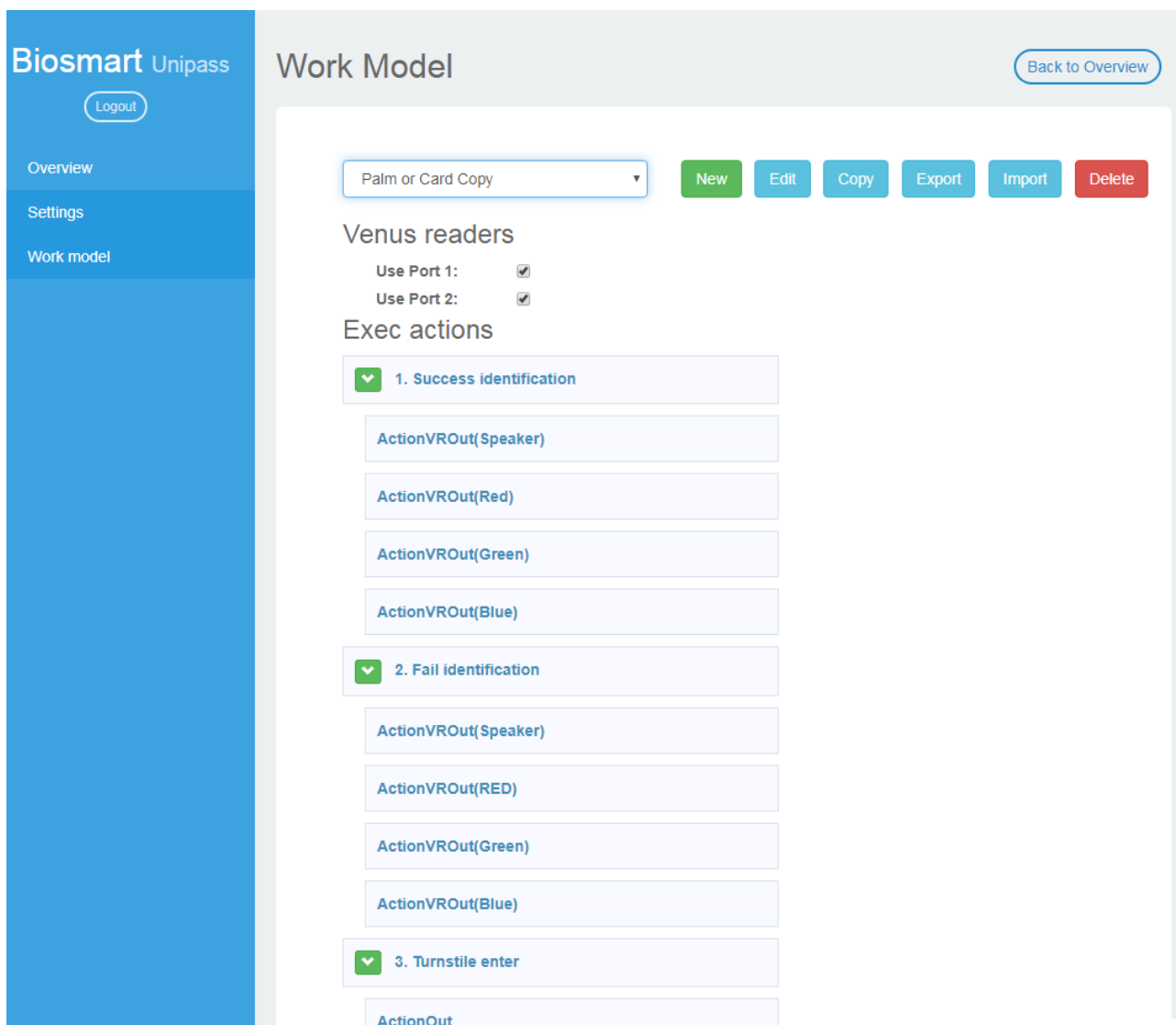


Рисунок 25. Раздел Work Model

В данном разделе создаются и редактируются рабочие модели (work models). Для встроенных рабочих моделей доступны следующие опции:

- New** создание новой рабочей модели;
- Copy** создание копии выбранной рабочей модели, с целью ее дальнейшего редактирования;
- Export** экспорт выбранной рабочей модели для сохранения на ПК;
- Import** импорт рабочей модели из сохраненного файла.

Для созданных пользователем моделей доступны также опции:

Edit редактирование рабочей модели;

Delete удаление рабочей модели

7.3.1. Общие сведения о рабочей модели

Рабочая модель контроллера состоит из совокупности логически связанных элементов - событий (**Wait actions**) и действий (**Exec actions**). Контроллер ожидает появления одного или нескольких последовательных событий из блока Wait actions (например, прикладывание ладони к сканеру, появление высокого или низкого уровня на дискретном входе и т.д.) и реагирует на них соответствующими действиями из блока Exec actions (открытие/закрытие реле, отправка кода по Wiegand и т.д.). Также рабочей моделью может быть установлена звуковая и светодиодная индикация, отображаемая считывателями PV-WM.

7.3.2. Создание новой рабочей модели

Для создания новой рабочей модели, нажмите кнопку New на вкладке Work models.

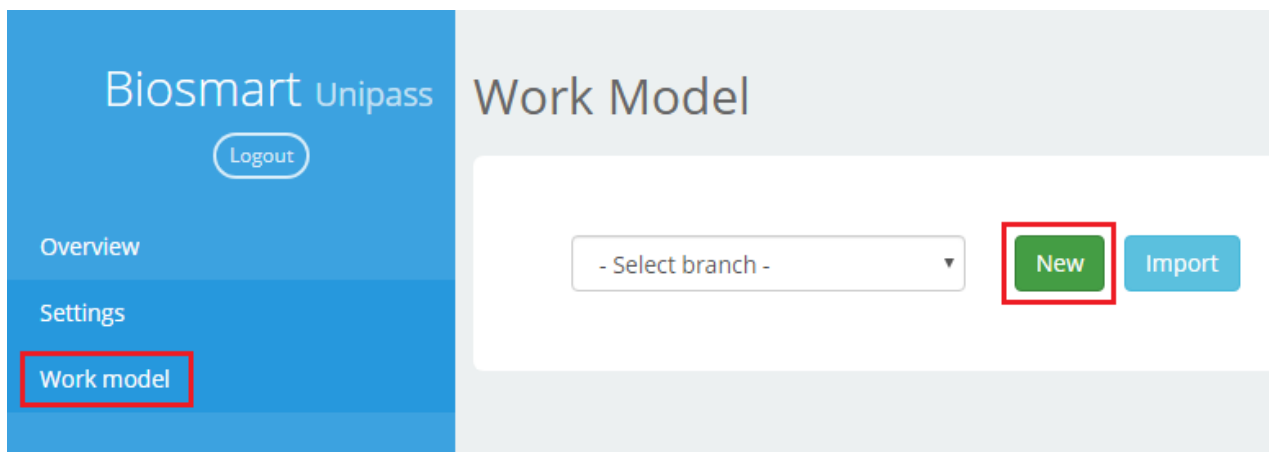


Рисунок 26. Создание рабочей модели

Откроется окно редактора рабочей модели.

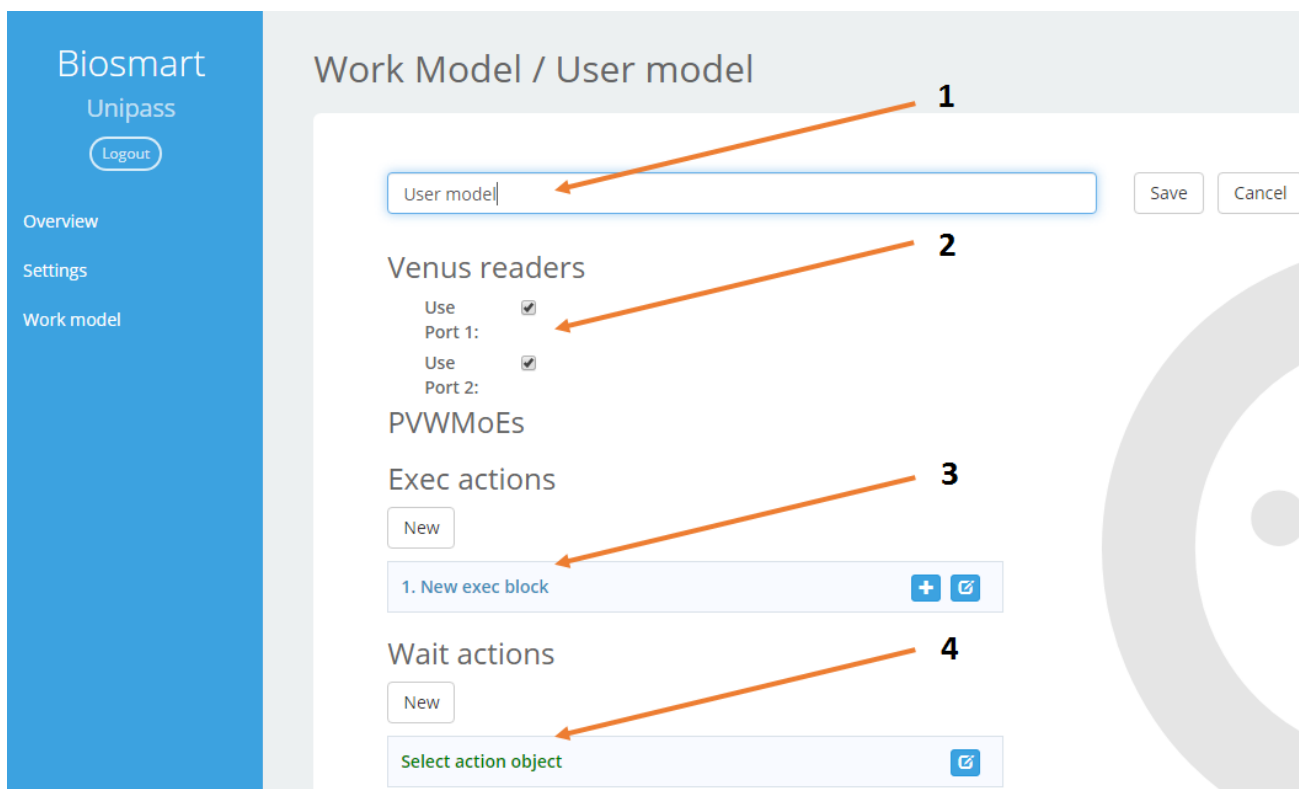


Рисунок 27. Окно редактора рабочей модели

Для редактирования рабочей модели предусмотрены следующие элементы:

Название рабочей модели (1) – название под которым будет сохранена рабочая модель






Venus readers (2) – определяет, какие из Ethernet-портов для подключения считывателей PV-WM будут использоваться

Editor - редактор действий в блоках Exec actions и Wait actions.

Exec actions (3) – блоки действий. Каждый блок (Exec action block) может содержать несколько действий, выполняющихся одновременно.

Wait actions (4) – блоки событий. Каждый блок может содержать несколько событий, расположенных в иерархической последовательности. При появлении события, расположенного выше в списке, контроллер реагирует на него соответствующим действием из блока Exec actions, или переходит к ожиданию следующего события из текущего блока Wait actions. Описание возможных событий приведено в Приложении 1

В блоках доступны следующие элементы управления:

-  - создать новый блок;
-  - развернуть или свернуть список действий в блоке;
-  - добавить новое действие в блок;
-  - редактировать выделенное действие;
-  - удалить выделенное действие.



Рекомендуется сохранить рабочую модель с помощью кнопки Save сразу после создания.

Рассмотрим в качестве примера создание следующей рабочей модели:

- Контроллер ожидает успешной идентификации по карте или ладони на любом из подключенных считывателей.
- В случае успешной идентификации замыкается реле 1 на 4 секунды и контроллер переходит к ожиданию сигнала от датчика прохода на дискретном входе 2.
- Если сигнал получен, контроллер генерирует событие «Вход сотрудника»
- Если сигнал не получен в течение 5 секунд генерируется событие «Вход не выполнен».

7.3.3. Редактирование блока действий (exec actions)

Создание рабочей модели начинается с добавления блока действий (**exec action**). По умолчанию в модели изначально присутствует «пустой» блок. Пользователь может редактировать его или создать новый.

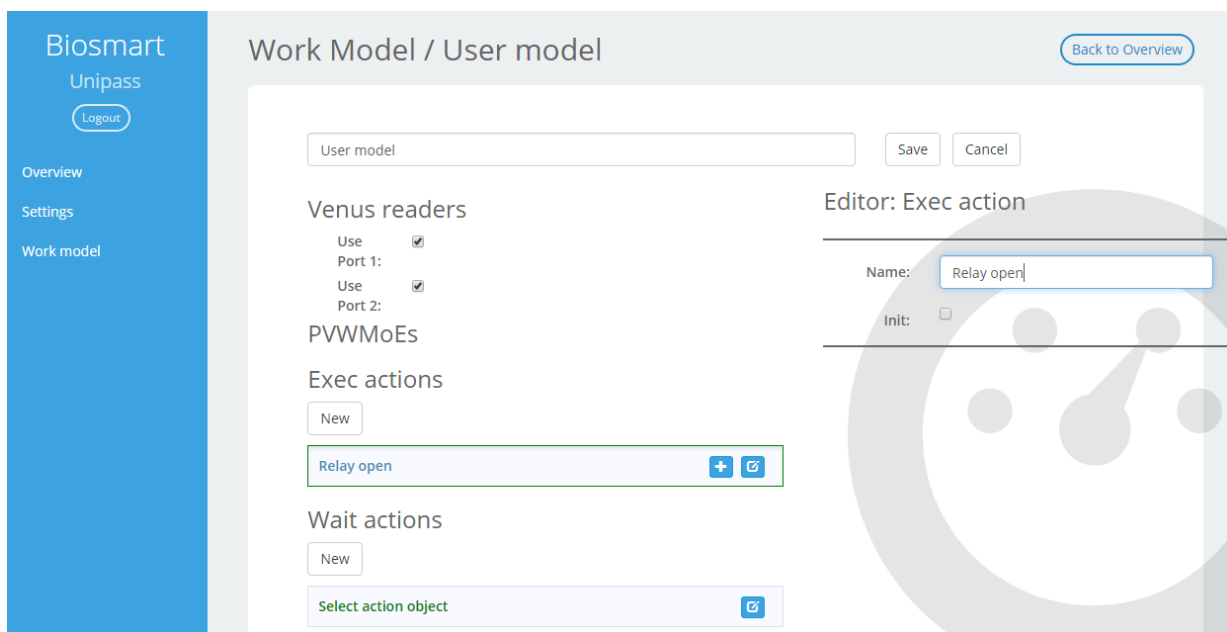


Рисунок 28. Создание нового блока действий

Введите название блока в панели справа. Установка галочки в боксе Init сделает действие автоматически запускаемым при старте устройства.

После того как блок добавлен, можно указать выполняемые действия. Нажмите + чтобы добавить новое действие:

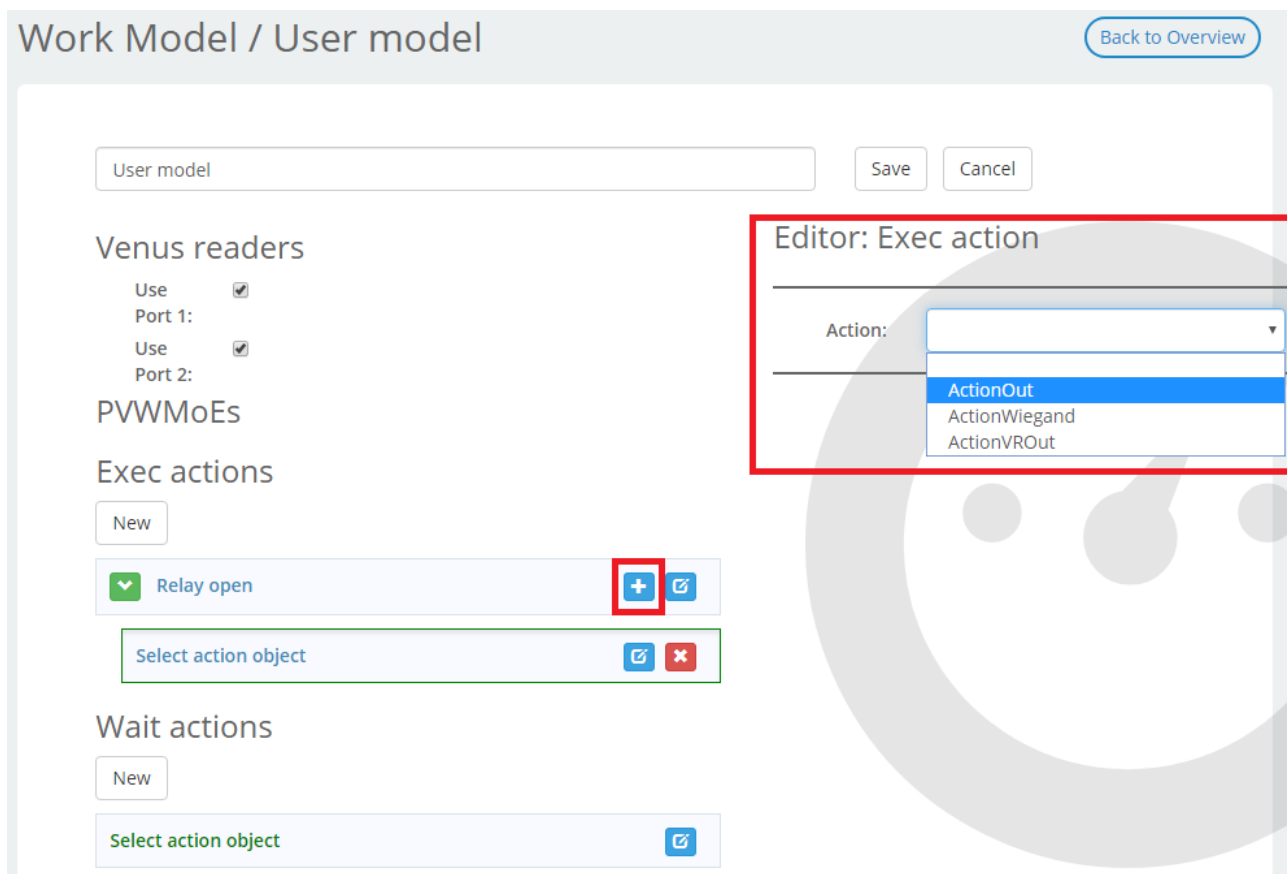


Рисунок 29. Редактирование блока действий

В выпадающем списке выберите одно из допустимых действий. После того как будет выбран тип события, станут доступны его параметры. Перечень возможных действий и их параметров приведен в Приложении 1.

Work Model / User model Back to Overview

User model Save Cancel

Venus readers

Use
Port 1:
Use
Port 2:

PVWMOEs

Exec actions

New

Relay open + ↗

ActionOut ↗ ✖

Wait actions

New

Select action object ↗

Editor: Exec action

Action:

On Recived Port:

On retry count:

Comment:

Out:

Level:

Repeat count:

Period:

Рисунок 30. Параметры блока действий.

Выберем действие включения реле (Action Out). Выбрано реле 1 (Relay 0), период включения установлен 4 секунды (Period – 4000 ms.), уровень сигнала – высокий (1).

Для сохранения внесенных изменений нажмите Save.

7.3.4. Редактирование блока событий (wait actios)

Для того чтобы добавить новый **блок событий** (wait actions), нажмите кнопку New в блоке Wait actions (или выберите существующий «пустой» блок. Выберите из выпадающего списка одно из событий.

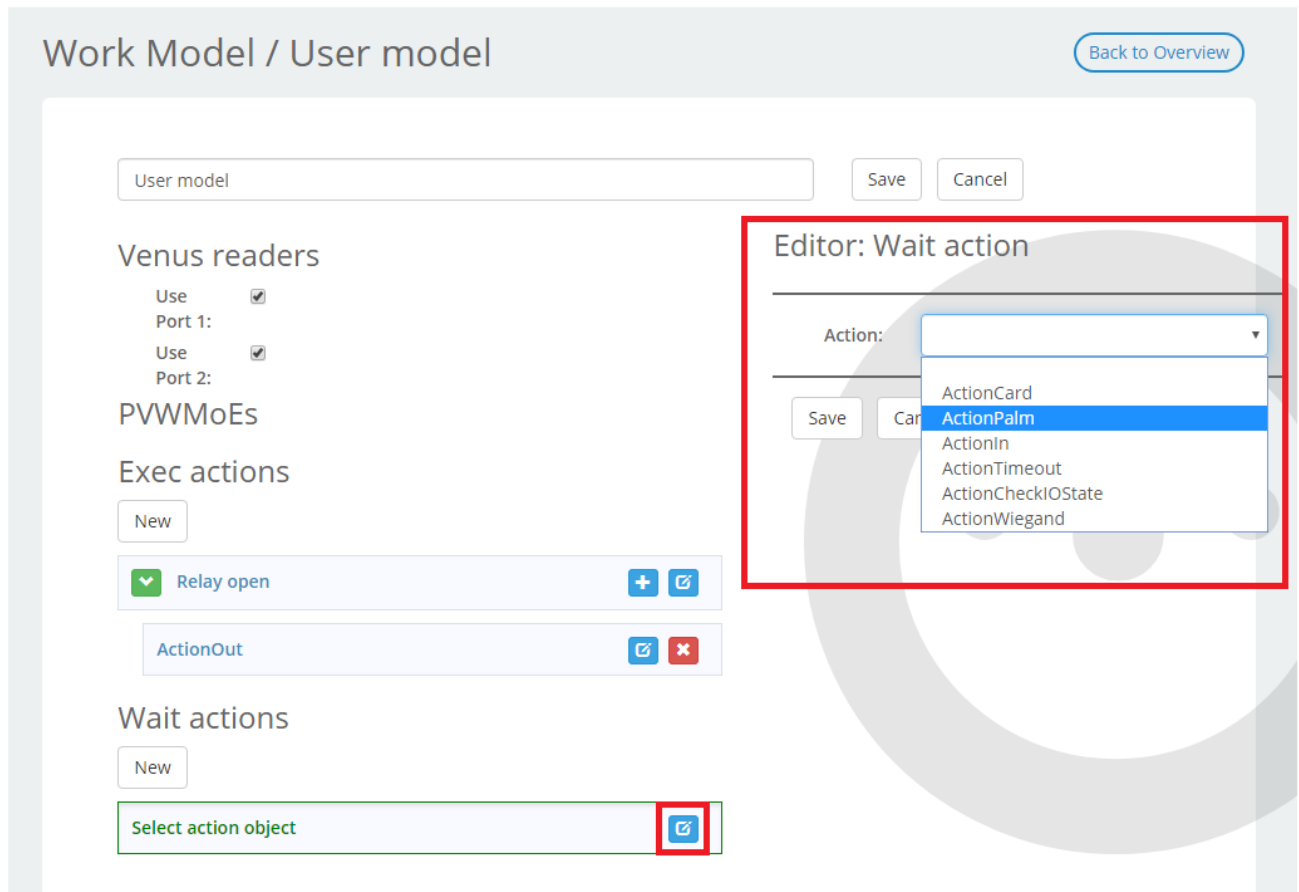


Рисунок 31. Редактирование блока событий

Для конфигурации доступны события: **ActionCard**, **ActionPalm**, **ActionIn**, **ActionTimeout**, **ActionCheckIOState**, **ActionWiegand**. Добавим событие ActionPalm (идентификация по ладони).

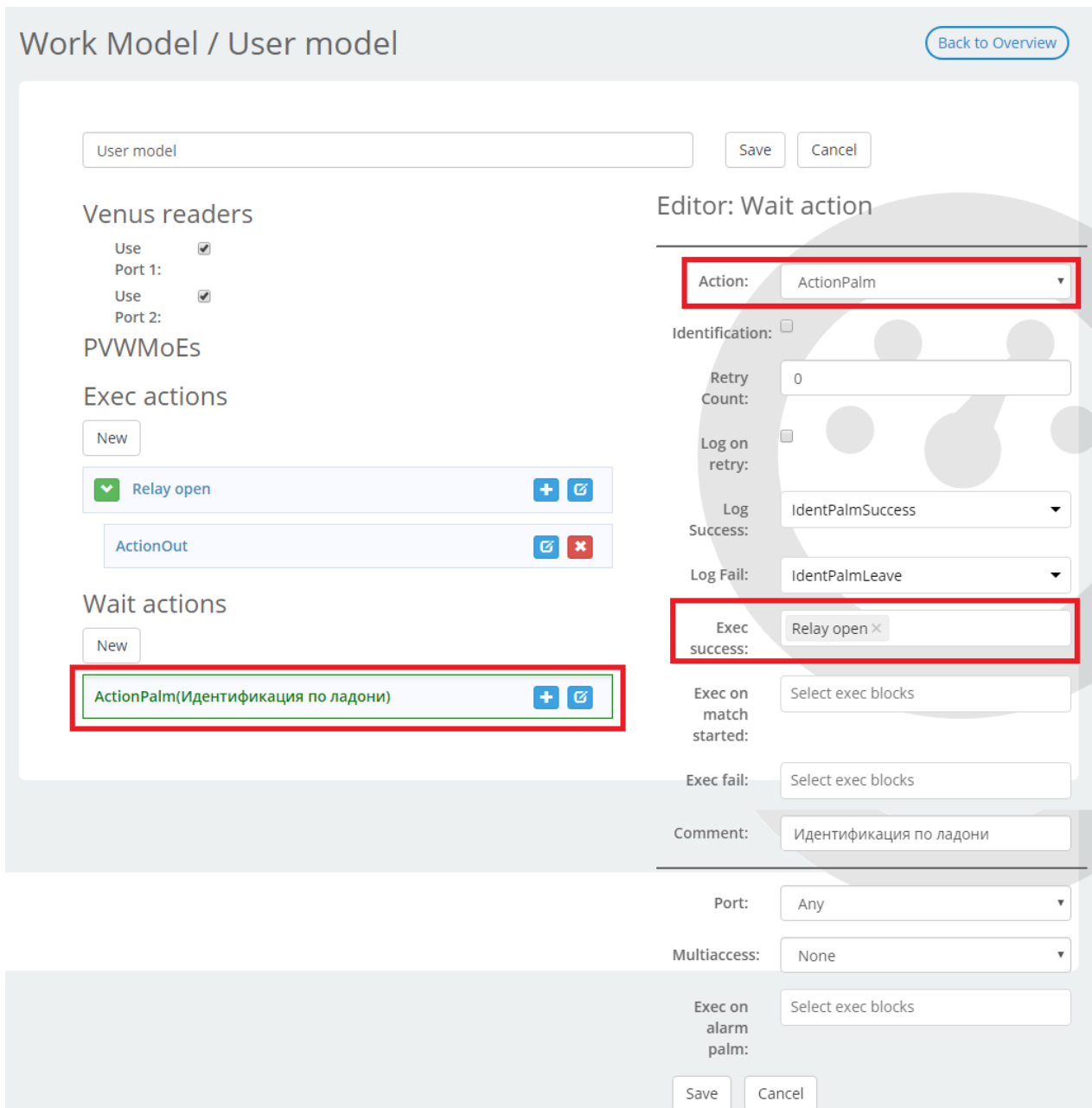


Рисунок 32. Окно редактора рабочей модели

После выбора события, укажите в правой панели параметры и выполняемое действие (**exec action**), а также логи, передаваемые по данному событию в ПО «Biosmart-Studio v5». Описание и возможные параметры для каждого из событий приведены в Приложении 1. Список доступных логов приведен в Приложении 2.

Если после первого события контроллер должен перейти к ожиданию другого (например, идентификация по ладони, затем получение сигнала на дискретный вход), можно добавить второе событие после первого.

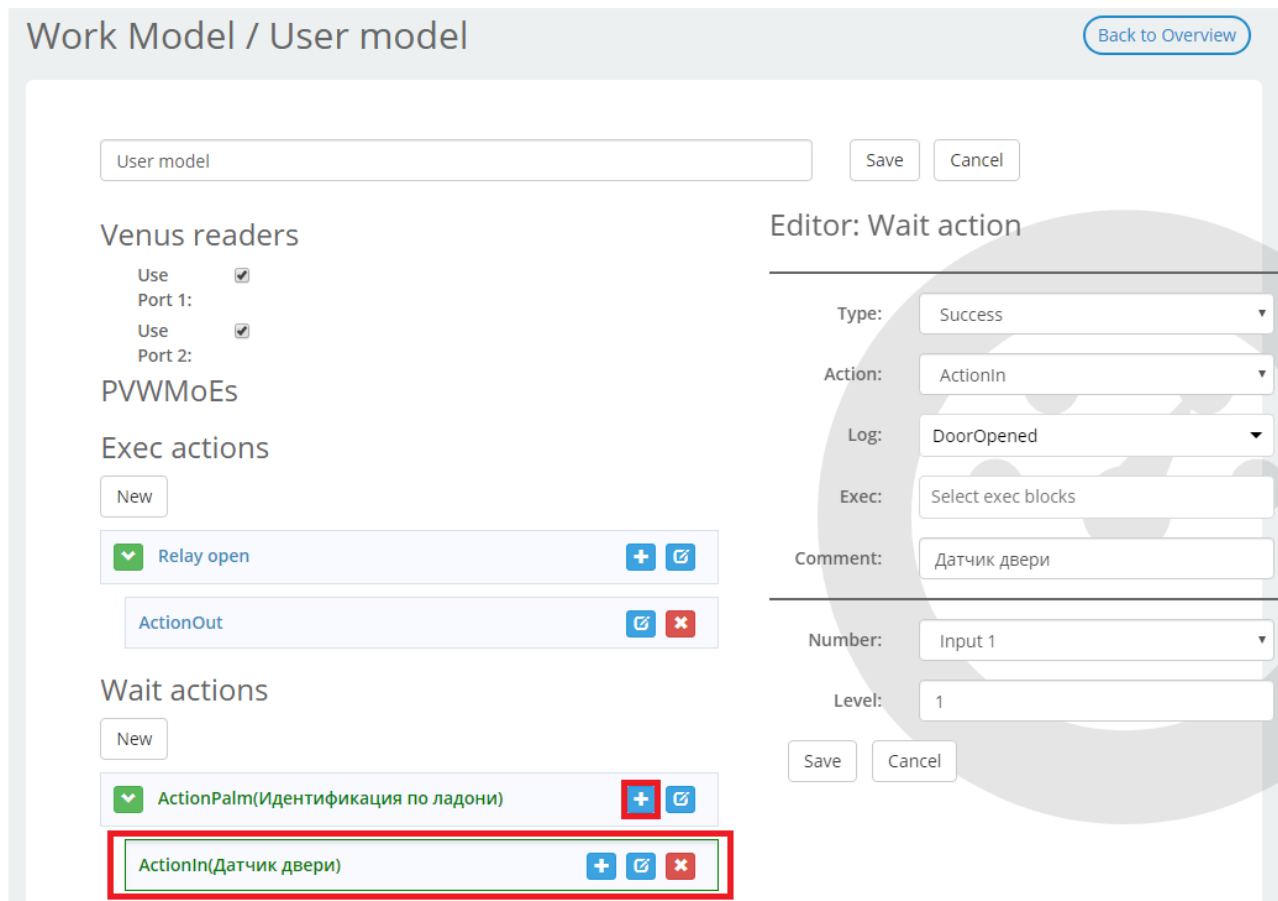


Рисунок 33. Добавление последовательных событий

Для того чтобы контроллер перешел к ожиданию второго события после успешного исхода первого события, необходимо указать в поле Type значение Success. В противном случае выставите в поле Type значение Fail. Если результат первого не имеет значения, установите Both. Рекомендуется также всегда добавлять событие Timeout. В таком случае контроллер, по истечении времени, указанного в параметрах, будет генерировать событие «Проход не выполнен».

Также можно добавить другие события, которые будут ожидать одновременно (например, прикладывание ладони или карты, или нажатие кнопки выхода). Такие события будут отображаться на одном уровне в дереве событий.

В данном примере контроллер ожидает идентификации по ладони или идентификации по карте. При успешной идентификации контроллер ожидает открытие двери (сигнал с дискретного входа).

7.3.5. Генерация событий в Biosmart Sudio

В зависимости от указанного лога, каждое событие в рабочей модели может быть отражено соответствующим сообщением в Мониторинге и в Журнале событий в ПО «Biosmart-Studio v5».

Список доступных событий приведен в таблице

Лог	Сообщение в ПО «Biosmart-Studio v5»
IdentPalmEnter	Вход сотрудника по ладони
IdentPalmLeave	Выход сотрудника по ладони
IdentPalmSuccess	Успешная идентификация по ладони
IdentPalmFail	Неудачная идентификация по ладони
IdentPalmDinnerLeave	Идентификация по ладони сотрудника, ушедшего на обед
IdentPalmDinnerEnter	Идентификация по ладони сотрудника, вернувшегося с обеда
IdentCardEnter	Вход по карте
IdentCardLeave	Выход по карте
IdentCardSuccess	Успешная идентификация по карте
IdentCardFail	Неудачная идентификация по карте
IdentCardDinnerLeave	Идентификация по карте сотрудника, ушедшего на обед
IdentCardDinnerEnter	Идентификация по карте сотрудника, вернувшегося с обеда
IdentBlockStudio	Сотрудник заблокирован в ПО Biosmart Studio v5
IdentBlockAntiPassBack	Запрет повторного прохода в одном направлении
IdentBlockHoliday	Запрет прохода (выходные, праздники)
IdentBlockShedule	Запрет прохода (расписание)
IdentTimeout	Таймаут идентификации
IdentUnknownError	Неизвестная ошибка идентификации
LeaveButton	Нажата кнопка выхода
NotPass	Проход не выполнен
TryCrackByPalm	Попытка взлома
ServerIdentSuccess	Идентификация на сервере успешна
ServerIdentFail	Неудачная идентификация на сервере
MobieEmployeeEnter	Вход мобильного сотрудника
MobileEmployeeExit	Выход мобильного сотрудника

7.3.6. Предустановленные рабочие модели

1. Palm or card (Ладонь или карта)

Применение: контроль одной двери в обе стороны, вход по ладони/карте, выход по кнопке. Контроллер ожидает прикладывания ладони или карты к считывателю PV-WM. При успешной идентификации активируются оба бортовых реле на 4 секунды. Также оба бортовых реле активируются одновременно при замыкании контактов IN3 и +5V или IN4 и +5V (вход или выход по кнопке).

2. Turnstile simple (Турникет упрощенный)

Применение: контроль двух дверей, турникет в две стороны, вход и выход по кнопке (без датчиков прохода).

Контроллер ожидает прикладывания ладони или карты к считывателю PV-WM, при успешной идентификации активируется бортовое реле 1 или реле 2. Также бортовые реле активируются при замыкании контактов IN3 и +5V или IN4 и +5V (вход или выход по кнопке).

3. Turnstile with sensors (Турникет с датчиками прохода)

Применение: контроль двух дверей, турникет в две стороны, вход и выход по кнопке.

Контроллер ожидает прикладывания ладони или карты к считывателю PV-WM, при успешной идентификации активируется бортовое реле 1 или реле 2, после чего ожидается замыкание контактов IN1 и +5V или IN2 и +5V (датчики прохода). Также бортовые реле активируются при замыкании контактов IN3 и +5V или IN4 и +5V (вход или выход по кнопке).

4. Card + Palm

Применение: контроль двух дверей, турникет в две стороны, вход и выход по кнопке (без датчиков прохода).

Контроллер ожидает прикладывания карты к считывателю PV-WM, при успешной идентификации ожидается прикладывание ладони (двухфакторная аутентификация). При успешной идентификации по ладони активируется бортовое реле 1 или реле 2. Если в течение 10 секунд после прикладывания карты ладонь не приложена, контроллер возвращается в исходное состояние, Также бортовые реле активируются при замыкании контактов IN3 и +5V или IN4 и +5V (вход или выход по кнопке).

Для того чтобы активировать рабочую модель, необходимо выбрать ее в списке доступных моделей и нажать Save.

8. Проверка работоспособности контроллера

В нормальном режиме работы индикаторы CPU STATE контроллера мигают зеленым цветом, индикаторы на подключенных считывателях PV-WM мигают синим цветом. Прикладывание незарегистрированной ладони или карты к считывателю сопровождается красной индикацией на считывателе и двойным звуковым сигналом. Прикладывание зарегистрированной ладони или карты сопровождается зеленой индикацией и одиночным звуковым сигналом, а также включением реле контроллера в зависимости от настроек рабочей модели.

9. Маркировка и упаковка

На лицевой панели контроллера расположена маркировка логотипа фирмы-изготовителя, название прибора, описание клеммных контактов и разъёмов.

Под лицевой панелью на плате контроллера расположена гарантийная пломба.

На задней стороне корпуса расположены этикетка и информацией о производителе этикетка с серийным номером.

Контроллер BioSmart UniPass в соответствии с комплектностью помещён в потребительскую упаковку, представляющую собой картонную коробку с вкладышами из несшитого пенополиэтилена.

Картонная коробка не токсична и безопасна в обращении. Является горючим материалом. Вкладыши из несшитого пенополиэтилена и пакеты-вкладыши являются сильногорючими материалами с высокой дымообразующей способностью.

Упаковка должна быть удалена от источников открытого огня, приборов отопления и освещения во избежание возгорания.

На упаковку наносится транспортная маркировка, содержащая манипуляционные знаки:



На упаковку нанесены этикетки с наименованием прибора, серийным номером, информацией о фирме-производителе.

Срок хранения упаковки неограничен.

Специальных мер для утилизации упаковки не требуется.

10. Хранение и транспортирование

Транспортирование контроллера в заводской упаковке может производиться любым видом транспорта в крытых транспортных средствах. Условия транспортирования по воздействию механических факторов «Средние» по ГОСТ 23216.

Условия хранения и транспортирования контроллера должны соответствовать условиям хранения 1 по ГОСТ 15150 при обеспечении температуры окружающего воздуха в диапазоне от минус 40 до плюс 50 °С и относительной влажности не более 70%.

Не допускается хранение и транспортирование контроллера в непосредственной близости от источников тепла и открытого огня во избежание перегрева и повреждения.

Не допускается хранение контроллера в условиях воздействия жидкости, агрессивной среды (среды, обладающей кислотным, основным или окислительным действием и вызывающей разрушение (или ухудшение параметров)).

Не допускается хранение и транспортирование контроллера в условиях ионизирующего (радиационного) воздействия.

Не допускается хранение и транспортирование контроллера в условиях воздействия биологических факторов, таких как, плесневелые грибы, насекомые, животные.

При всех видах транспортирования контроллера должен быть закреплен способом, исключающим перемещение и соударение.

11. Утилизация

Контроллер BioSmart UniPass не содержит опасных для здоровья потребителей и окружающей среды материалов. При утилизации следует соблюдать местные экологические нормы и рекомендации.

Приложение 1

Список событий (wait actions)

Для конфигурации доступны события: **ActionCard**, **ActionPalm**, **ActionIn**, **ActionTimeout**, **ActionCheckIOState**, **ActionWiegand**.

ActionCard – ожидание появления RFID-карты в поле считывателя карт. Регулируются следующие параметры:

- **Identification** – определяет, будет ли генерироваться событие идентификации пользователя в ПО «Biosmart-Studio v5»;
- **Retry count** – зарезервировано, не задействуется;
- **Log on retry** - зарезервировано, не задействуется;
- **Log success** – определяет, какое событие будет генерироваться в ПО «Biosmart-Studio v5» при успешной идентификации пользователя. Список доступных событий приведен в п.5.3.6
- **Log fail** - определяет, какое событие будет генерироваться в ПО «Biosmart-Studio v5» при неудачной идентификации пользователя. Список доступных событий приведен в п.5.3.6
- **Exec success** – выбор действия, являющегося реакцией на успешную идентификацию по карте. Действие должно быть предварительно сконфигурировано в Exec actions (см. 5.3.2);
- **Exec fail** – выбор действия, являющегося реакцией на неудачную идентификацию по карте. Действие должно быть предварительно сконфигурировано в Exec actions (см. 5.3.2);
- **Comment** – пользовательский комментарий.

ActionPalm – ожидание приложенной к считывателю ладони. Регулируются следующие параметры:

- **Identification** – определяет, будет ли генерироваться событие идентификации пользователя в ПО «Biosmart-Studio v5»;
- **Retry count** – зарезервировано, не задействуется;
- **Log on retry** - зарезервировано, не задействуется;
- **Log success** – определяет, какое событие будет генерироваться в ПО «Biosmart-Studio v5» при успешной идентификации пользователя. Список доступных событий приведен в п.5.3.6
- **Log fail** - определяет, какое событие будет генерироваться в ПО «Biosmart-Studio v5» при неудачной идентификации пользователя. Список доступных событий приведен в п.5.3.6
- **Exec success** – выбор действия, являющегося реакцией на успешную идентификацию по ладони. Действие должно быть предварительно сконфигурировано в Exec actions (см. 5.3.2);
- **Exec fail** – выбор действия, являющегося реакцией на неудачную идентификацию по ладони. Действие должно быть предварительно сконфигурировано в Exec actions (см. 5.3.2);
- **Exec on match started** – выбор действия, являющегося реакцией на старт идентификации по ладони. Действие должно быть предварительно сконфигурировано в Exec actions (см. 5.3.2);
- **Comment** – пользовательский комментарий.
- **Port** – USB-порт, с которого ожидается событие. Any – любой из портов, Port 1 – порт 1, Port 2 - порт 2.
- **Multiaccess** – режим одновременного доступа двух лиц. Slave - ожидается ладонь сопровождаемого, Master – ладонь сопровождающего, Any – любого.

ActionIn – ожидание событий на дискретных входах контроллера. Регулируются следующие параметры:

- **Log** - определяет, какое событие будет генерироваться в ПО «Biosmart-Studio v5» при получении сигнала на дискретном входе. Список доступных событий приведен в п.5.3.6
- **Exec** – выбор действия, являющегося реакцией на сигнал с дискретного входа. Действие должно быть предварительно сконфигурировано в Exec actions (см. 5.3.2);
- **Comment** – пользовательский комментарий;
- **Number** – номер дискретного входа (Input 0 соответствует IN1 на плате контроллера, Input 5 – IN6);
- **Level** – уровень ожидаемого сигнала (1 – высокий, 0 – низкий).

ActionTimeout запускает таймер обратного отсчета, по истечении которого может быть выполнено какое-либо действие. Регулируются следующие параметры:

- **Log** - определяет, какое событие будет генерироваться в ПО «Biosmart-Studio v5» по истечении указанного времени. Список доступных событий приведен в п.5.3.6
- **Exec** – выбор действия, которое будет выполняться. Действие должно быть предварительно сконфигурировано в Exec actions (см. 5.3.2);
- **Comment** – пользовательский комментарий;
- **Interval** – время отсчета (в мс.);
- **Timer text** – сообщение, отображаемое на экране при окончании отсчета.

ActionCheckIOState проверяет состояние дискретных входов, и выполняет действие при его изменении:

- **Log** - определяет, какое событие будет генерироваться в ПО «Biosmart-Studio v5» при изменении состояния входа. Список доступных событий приведен в п.5.3.6
- **Exec** – выбор действия, которое будет выполняться. Действие должно быть предварительно сконфигурировано в Exec actions (см. 5.3.2);
- **Comment** – пользовательский комментарий;
- **Interval** – время отсчета (в мс.);
- **Choose inputs for check**– выбор контролируемых входов.

ActionWiegand - ожидание поступления сигнала по Wiegand. В настоящее время команда зарезервирована (не используется).

Список действий (exec actions)

Поле **Action** – выбор типа действия. Доступны следующие варианты:

- **ActionOut** – управление реле. Данное действие характеризуется следующими параметрами:
 1. **Out** – выбор реле, которое будет включаться (отключаться) данным действием. Relay 1 – первое реле, Relay 2 – второе;
 2. **Level** – уровень сигнала, подаваемого на реле (1 – высокий, включение реле, 0 – низкий, отключение реле);
 3. **Repeat count** – количество повторов. Определяет, сколько раз будет выполнено включение (отключение) реле.
 4. **Period** – длительность включения (отключения) реле. Задается в миллисекундах. Значение «0» откроет реле на неограниченное время.
- **ActionWiegand** – передача кода по Wiegand. Данное действие характеризуется следующими параметрами:
 1. **Number** – номер Wiegand-выхода, на который будет передан код. Num0 – нулевой выход, Num1 – первый выход;
 2. **Type** – тип сигнала Wiegand, определяет количество передаваемых бит. Доступны Wiegand 26 и Wiegand 32;
 3. **Length pulse** – длина импульса (мс.). Рекомендуемое значение – 2000;
 4. **Length interval** – длительность интервала между импульсами (мс.). Рекомендуемое значение – 200.
- **Action VROut** – управление индикацией считывателя PV-WM. Данное действие характеризуется следующими параметрами:
 1. **Out** – вид индикации. Speaker – звуковой сигнал, Led red – красный светодиод, Led green – зеленый, Led blue – синий.
 2. **Port** – Ethernet-порт, на который будут отправляться команды индикации. Any – оба порта, Port 1 и Port 2 – порт 1 и порт 2 соответственно, Received port – порт, с которого получен сигнал, Parent port – порт, управляющий вышестоящим узлом рабочей модели.
 3. **Level** – уровень сигнала управления индикацией считывателем (1- высокий, включение индикации, 0- низкий, отключение индикации).
 4. **Repeat count** – количество повторов сигнала.
 5. **Period** – длительность сигнала (мс.).

Поле **Comment** позволяет добавить пользовательский комментарий к действию. Поле **On retry count** зарезервировано для разработчиков, не задействуется.

Приложение 2

Список доступных логов событий

Лог	Сообщение в ПО «Biosmart-Studio v5»
IdentPalmEnter	Вход сотрудника по ладони
IdentPalmLeave	Выход сотрудника по ладони
IdentPalmSuccess	Успешная идентификация по ладони
IdentPalmFail	Неудачная идентификация по ладони
IdentPalmDinnerLeave	Идентификация по ладони сотрудника, ушедшего на обед
IdentPalmDinnerEnter	Идентификация по ладони сотрудника, вернувшегося с обеда
IdentCardEnter	Вход по карте
IdentCardLeave	Выход по карте
IdentCardSuccess	Успешная идентификация по карте
IdentCardFail	Неудачная идентификация по карте
IdentCardDinnerLeave	Идентификация по карте сотрудника, ушедшего на обед
IdentCardDinnerEnter	Идентификация по карте сотрудника, вернувшегося с обеда
IdentBlockStudio	Сотрудник заблокирован в ПО Biosmart Studio v5
IdentBlockAntiPassBack	Запрет повторного прохода в одном направлении
IdentBlockHoliday	Запрет прохода (выходные, праздники)
IdentBlockShedule	Запрет прохода (расписание)
IdentTimeout	Таймаут идентификации
IdentUnknownError	Неизвестная ошибка идентификации
LeaveButton	Нажата кнопка выхода
NotPass	Проход не выполнен
TryCrackByPalm	Попытка взлома
ServerIdentSuccess	Идентификация на сервере успешна
ServerIdentFail	Неудачная идентификация на сервере
MobieEmployeeEnter	Вход мобильного сотрудника
MobileEmployeeExit	Выход мобильного сотрудника

Техническая поддержка: 8-800-770-0246
support@bio-smart.ru

ООО «Прософт-Биометрикс»

620149 г. Екатеринбург, ул. Зоологическая, 9

Тел. 8-800-770-0246 (звонок бесплатный)

www.bio-smart.ru